

## Принадлежности для системы подачи воздуха/ удаления продуктов сгорания с отбором воздуха для горения извне

---

### Указания по технике безопасности



Во избежание опасных ситуаций, физического и материального ущерба просим строго придерживаться данных указаний по технике безопасности.

### Указания по технике безопасности



#### **Внимание**

Этот знак предупреждает об опасности материального ущерба и вредных воздействий на окружающую среду.

#### **Указание**

*Сведения, которым предшествует слово "Указание", содержат дополнительную информацию.*

Монтаж, первичный ввод в эксплуатацию, осмотр, техническое обслуживание и ремонт должны выполняться аттестованным, уполномоченным техническим персоналом (фирмой по отопительной технике или монтажной организацией, работающей на договорных началах).

При проведении работ на приборе/отопительной установке выключить их электропитание (например, посредством отдельного предохранителя или главным выключателем) и принять меры по предотвращению повторного включения.

Ремонт элементов, выполняющих защитную функцию, не допускается по соображениям эксплуатационной безопасности установки.

При замене использовать исключительно оригинальные детали фирмы Viessmann или запасные детали, разрешенные к применению фирмой Viessmann.

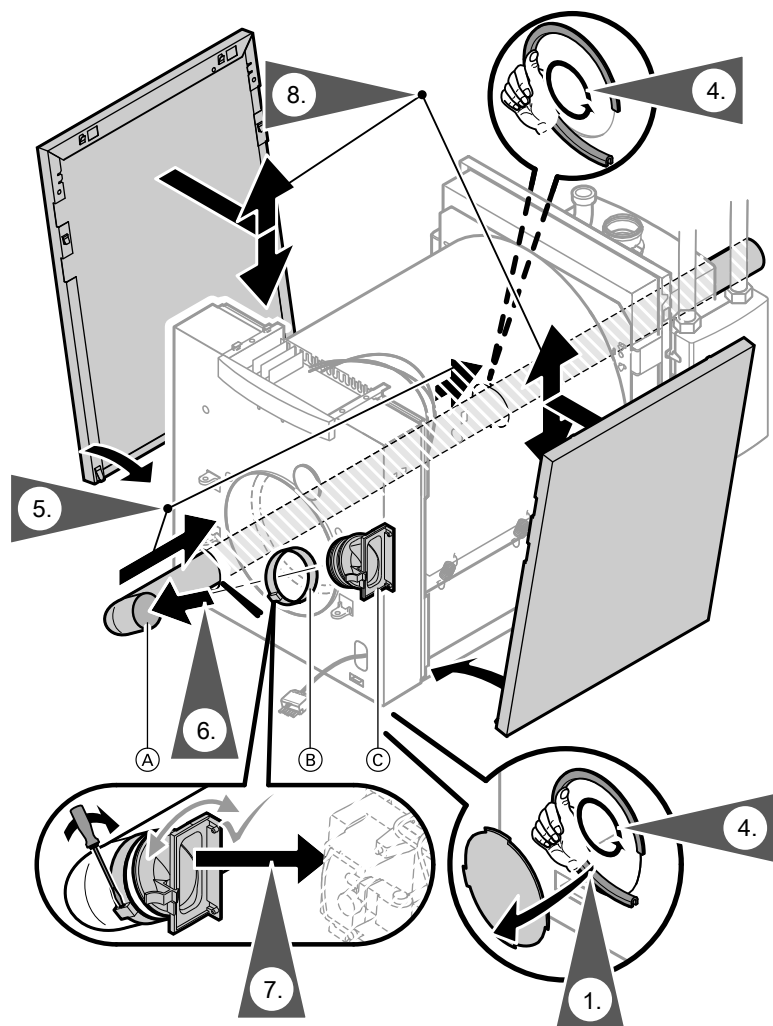
## Монтаж параллельной и коаксиальной системы

### **Vitola 200 и Vitoladens 300-T**

#### **Указание**

*Перед установкой теплоизоляционных панелей смонтировать принадлежности для эксплуатации с отбором воздуха для горения извне.*

## Монтаж параллельной и коаксиальной системы (продолжение)



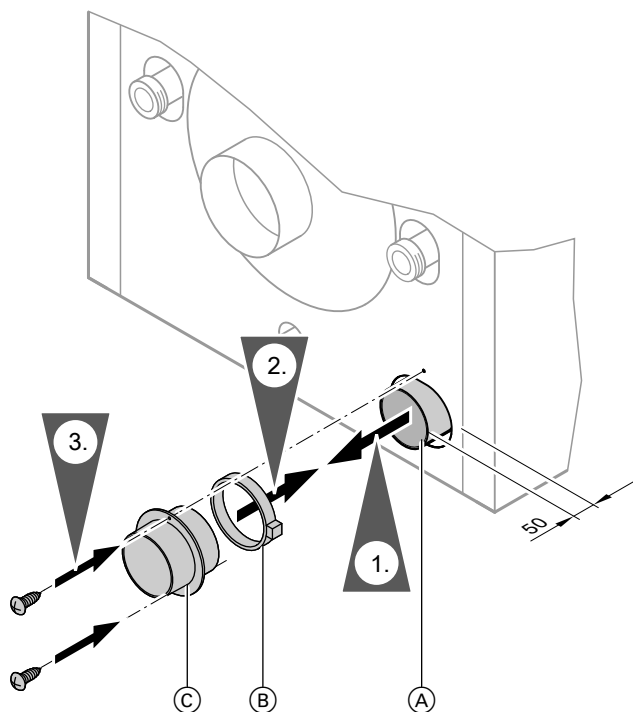
1. Снять крышку отверстия для воздуховода на фронтальной панели облицовки.
2. При необходимости вырезать звукоизоляцию колпака горелки в месте прохождения воздуховода.
3. Вырезать теплоизоляцию.
4. Установить прокладку под острые кромки.

## Монтаж параллельной и коаксиальной системы (продолжение)

5. Провести воздуховод (А) через фронтальную и заднюю панели облицовки и при необходимости укоротить.  
Для Vitoladens, 40 и 50 кВт:  
При необходимости вырезать теплоизоляцию теплообменника для прокладки воздуховода.
6. Закрепить воздухозаборный переходник (С) хомутом (В) на шланге приточного воздуха (А); при этом не затягивать винт, это позволит повернуть воздухозаборный переходник (С) в соответствующее положение после монтажа горелки.
7. После монтажа горелки зафиксировать воздухозаборный переходник (С) на корпусе горелки, уплотнить его герметиком (например, Dīrko) и затянуть винт на хомуте.
8. Смонтировать теплоизоляционные панели.

## Монтаж параллельной и коаксиальной системы (продолжение)

Только для монтажа параллельной системы:

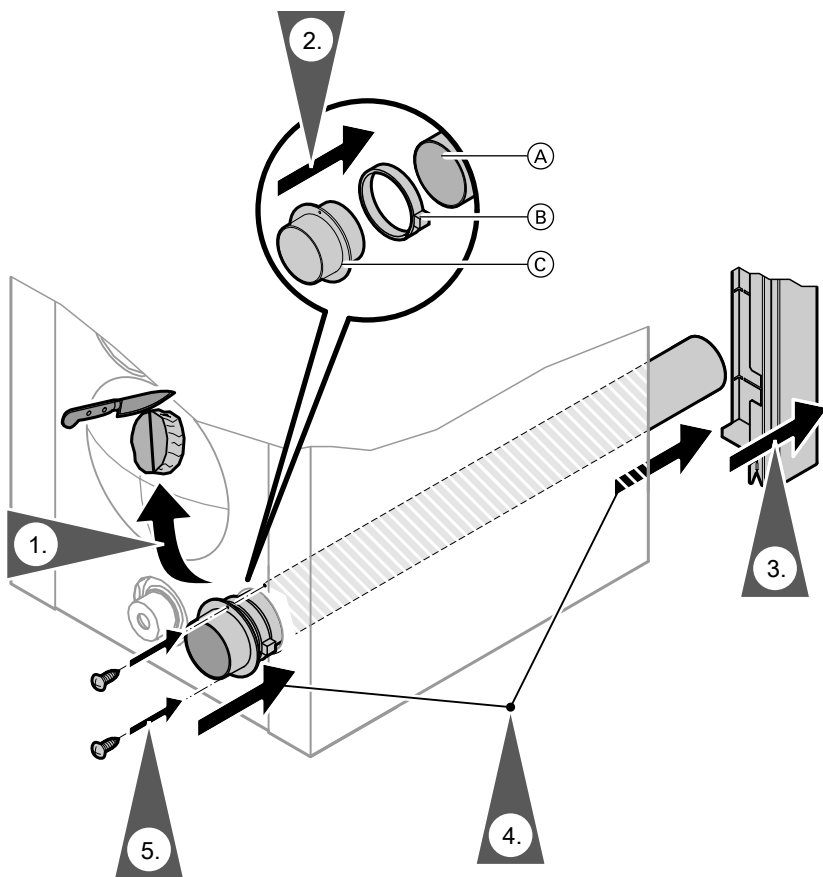


1. Воздуховод приточного воздуха (A) примерно на 50 мм вынуть через заднюю панель облицовки.
2. Закрепить соединительный элемент (C) шланговым хомутом (B) на воздуховоде (A).
3. Саморезами закрепить соединительный элемент (C) на задней панели облицовки.

### Указание

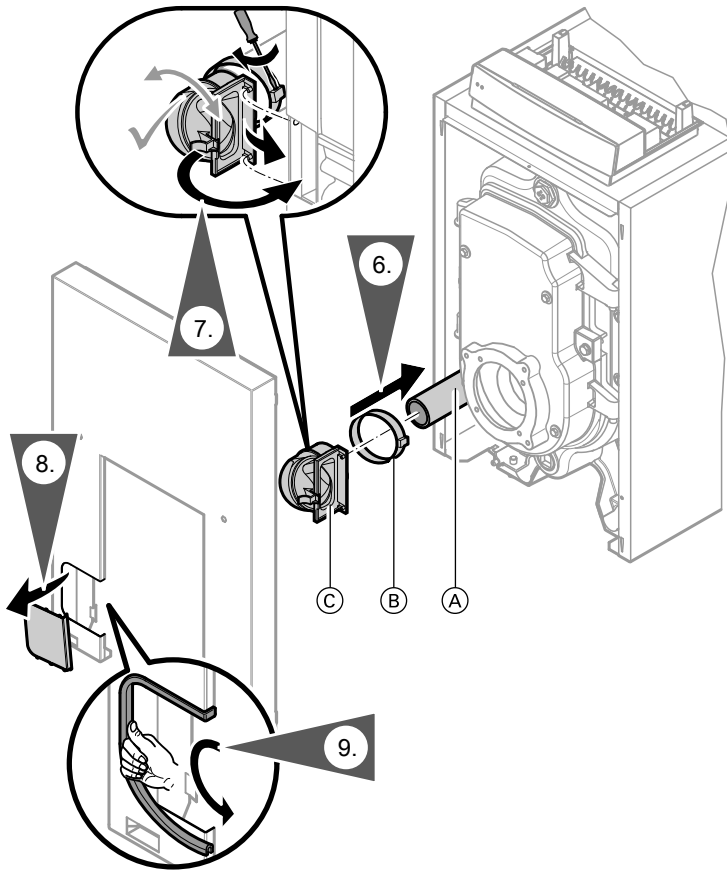
При необходимости обрезать воздуховод (A) до нужной длины.

Vitorondens 200-T и Vitorondens 222-F



1. Вырезать теплоизоляцию.
2. Только для монтажа параллельной системы:  
Закрепить присоединительный элемент **С** шланговым хомутом **В** на воздуховоде **А**.
3. Снять фронтальную панель облицовки.
4. Воздуховод приточного воздуха **А** сзади провести под теплоизоляционной панелью по направлению к фронтальной части котла.
5. Только для монтажа параллельной системы:  
Саморезами закрепить присоединительный элемент **С** на задней панели облицовки.

## Монтаж параллельной и коаксиальной системы (продолжение)



6. Закрепить воздухозаборный адаптер (С) хомутом (В) на воздуховоде (А); при этом не затягивать винт, это позволит повернуть воздухозаборный адаптер (С) в соответствующее положение после монтажа горелки.

### **Указание**

При необходимости обрезать воздуховод (А) до нужной длины.

7. После монтажа горелки зафиксировать воздухозаборный адаптер (С) на корпусе горелки, уплотнить его герметиком (например, Dirko) и затянуть винт на хомуте.
8. Снять крышку отверстия для воздуховода; при необходимости вырезать звукоизоляцию колпака горелки в месте прохождения воздуховода.

## Монтаж параллельной и коаксиальной системы (продолжение)

9. Установить прокладку под острые кромки на фронтальную панель облицовки.

## Монтаж коаксиальной системы

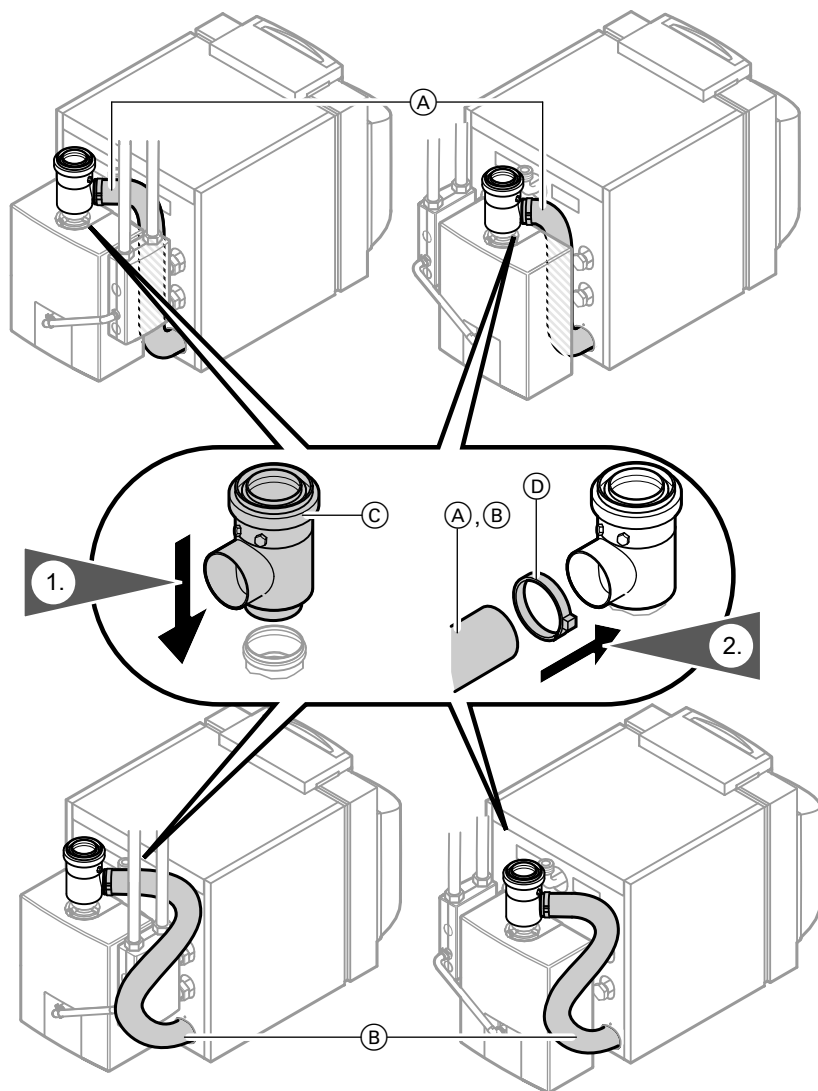
### Vitoladens 300-T

#### **Указание**

*Перед установкой теплоизоляционных панелей смонтировать принадлежности для эксплуатации с отбором воздуха для горения извне.*



## Монтаж коаксиальной системы (продолжение)



1. Установить соединительный элемент котла (C).

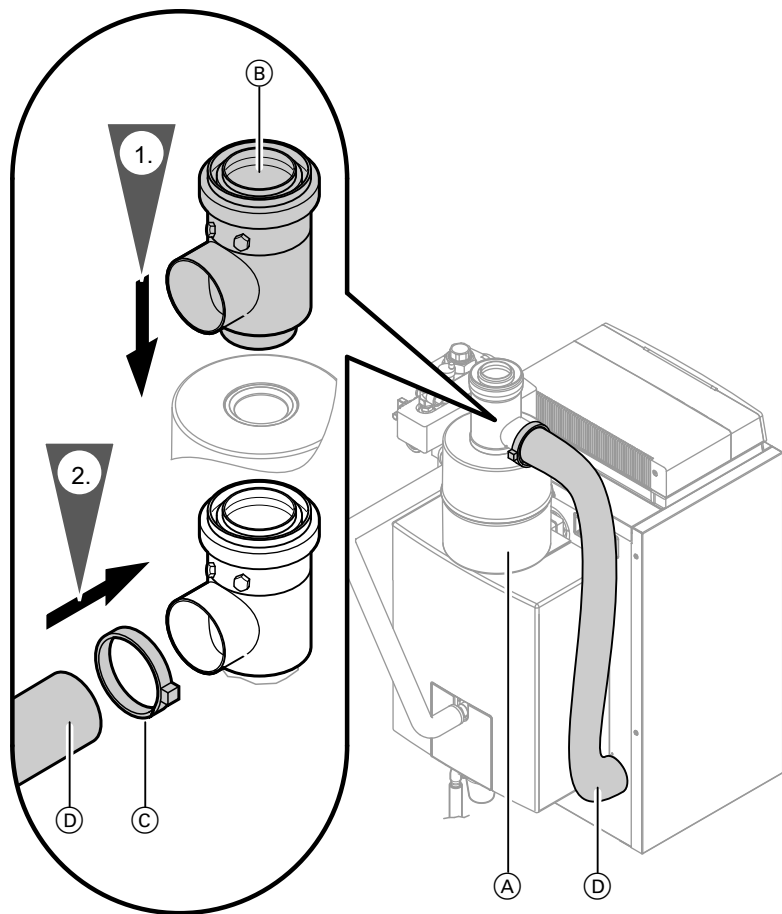
## Монтаж коаксиальной системы (продолжение)

- Уплотнить воздуховод приточного воздуха (Ⓐ до 33 кВт, Ⓑ от 40 кВт) герметиком (например, Diko) и закрепить хомутом Ⓓ на присоединительном элементе котла Ⓒ.

### **Указание**

*При необходимости обрезать воздуховод Ⓐ до нужной длины.*

### Vitorondens 200-T и Vitorondens 222-F



(A) Шумоглушитель (принадлежность)

1. Установить соединительный элемент котла (B).

2. Уплотнить воздуховод приточного воздуха (D) герметиком (например, Diko) и закрепить хомутом (C) на соединительном элементе котла (B).

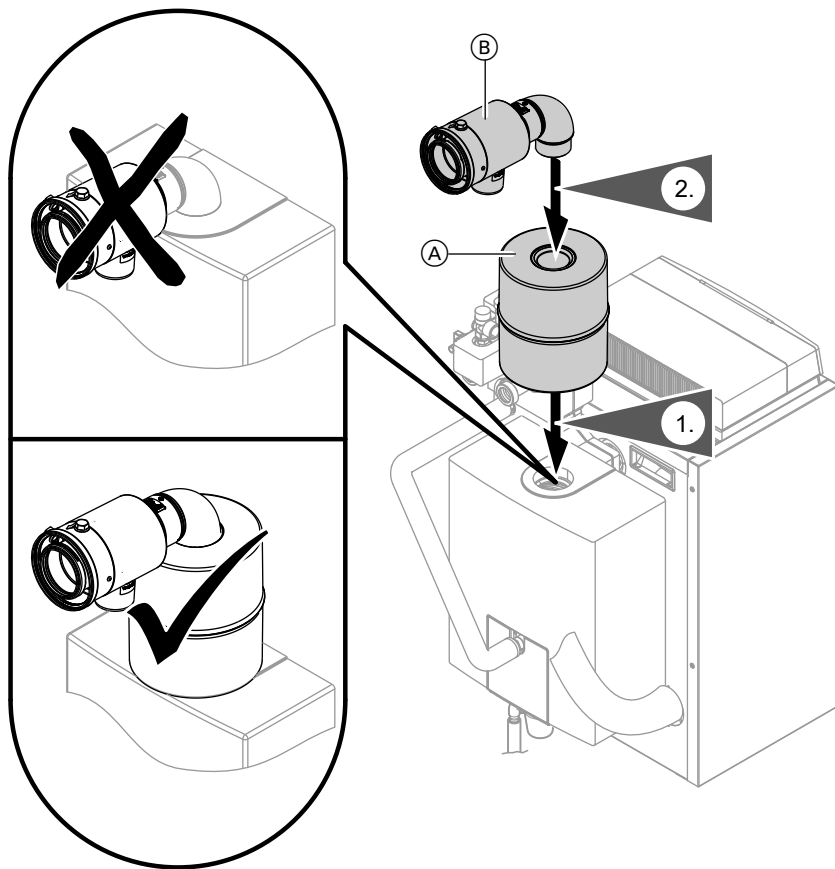
## Монтаж коаксиальной системы (продолжение)

### Указание

При необходимости обрезать воздуховод приточного воздуха

ⓓ до нужной длины и зафиксировать стяжками на задней панели облицовки.

### Vitorondens 200-T (поворотный соединительный элемент котла для горизонтального монтажа)



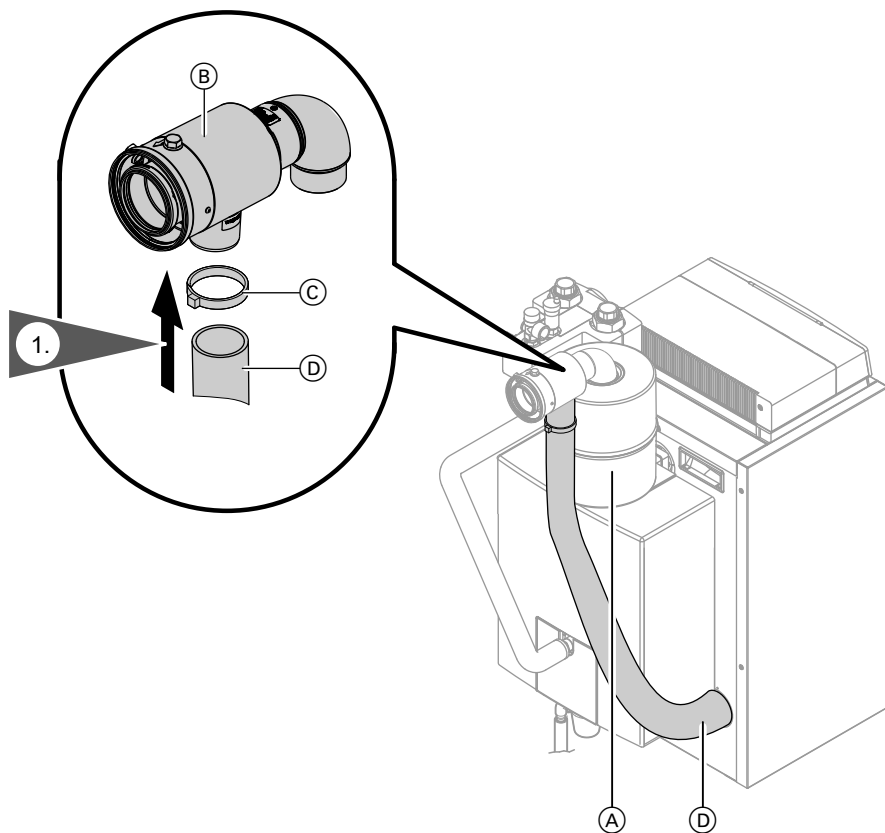
## Монтаж коаксиальной системы (продолжение)



### Внимание

Не допускать повреждения теплообменника. Поворотный соединительный элемент котла (B) для горизонтального монтажа разрешается устанавливать только на шумоглушитель (A).

На уплотнение шумоглушителя (A) и сопрягаемую деталь запрещается наносить смазочные средства.



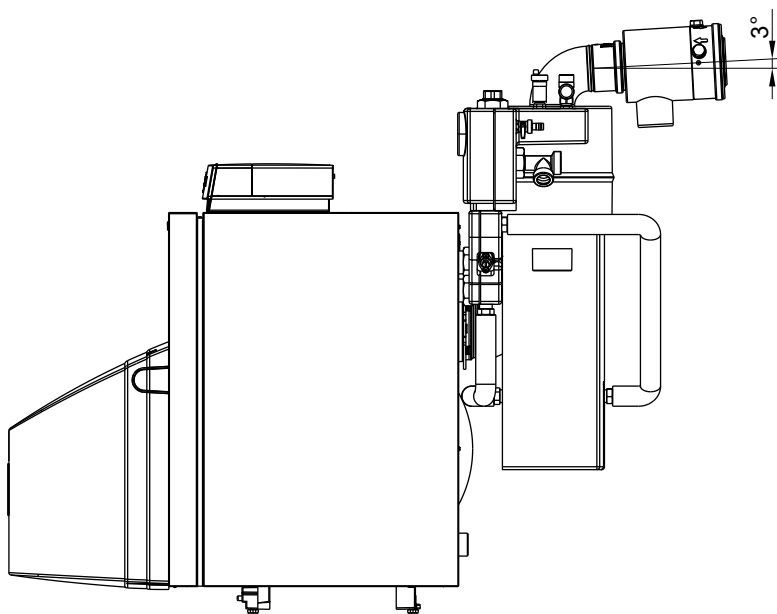
(A) Шумоглушитель

## Монтаж коаксиальной системы (продолжение)

Уплотнить воздуховод приточного воздуха  $\textcircled{D}$  герметиком (например, Dīrko) и закрепить хомутом  $\textcircled{C}$  на соединительном элементе котла  $\textcircled{B}$ .

### Указание

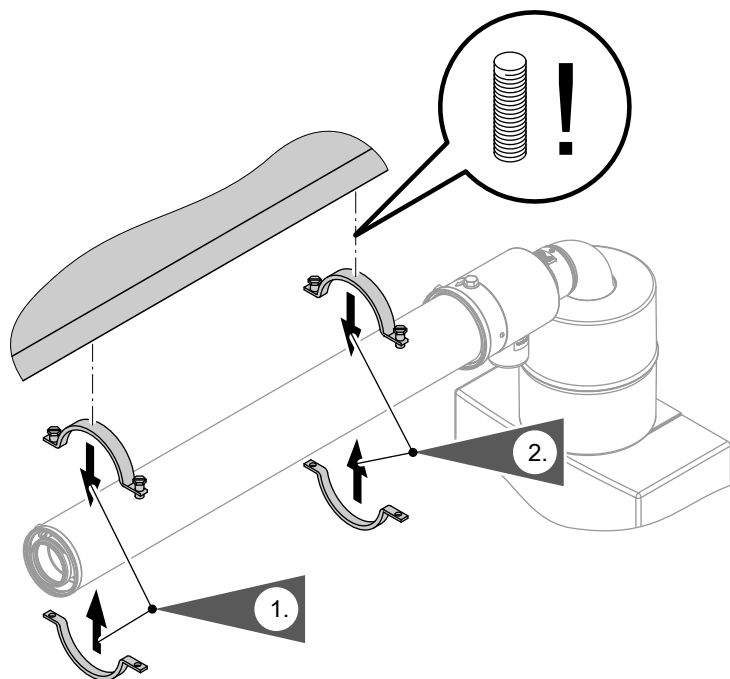
При необходимости обрезать воздуховод приточного воздуха  $\textcircled{D}$  до нужной длины и зафиксировать стяжками на задней панели облицовки.



### Внимание

Проложить дымоход с подъемом в  $3^\circ$ .

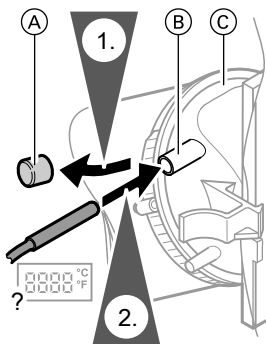
## Монтаж коаксиальной системы (продолжение)



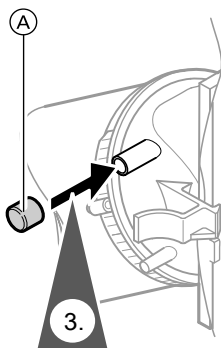
### **Указание**

Систему удаления продуктов сгорания следует закрепить пригодными для этого средствами и заблокировать от непреднамеренного снятия (например, при помощи крепежных хомутов).

## Измерение температуры воздуха для сжигания топлива



1. Снять защитный колпачок (A) с патрубке (B) на воздухозаборном адаптере (C).
2. Выполнить измерение.



3. Надеть защитный колпачок (A) на место.

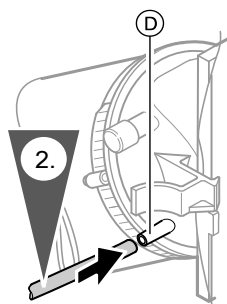
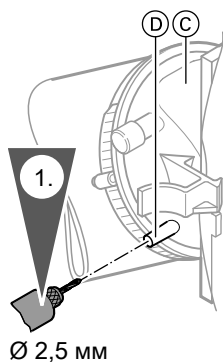
## Использование второго патрубка на воздухозаборном адаптере

### Указание

Патрубок можно использовать в разных целях (например, для вытяжки).



## Использование второго патрубка на... (продолжение)



1. Просверлить отверстие в штуцере **D** на воздухозаборном адаптере **C** ( $\varnothing$  2,5 мм); в состоянии при поставке штуцер закрыт.
2. На этот штуцер можно надеть шланг (внутренний  $\varnothing$  4,2 мм).

## Виды установки для эксплуатации с отбором воздуха для горения извне

### Системы подачи воздуха/удаления продуктов сгорания

Водогрейный котел разрешается эксплуатировать только с теми системами удаления продуктов сгорания, которые допущены к эксплуатации и выполняют следующие требования:

- подходят для жидкого котельного топлива EL
- герметичны и нечувствительны к влаге
- подходят для концентрических линий подачи воздуха и газоотвода 120 °C

## **Выходное отверстие**

Если наружные отверстия систем подачи воздуха и удаления продуктов сгорания находятся рядом, необходимо предотвратить вероятность попадания в систему воздухозабора продуктов сгорания на этапах проектирования и монтажа.

Положения DIN 18160-1, а также общие требования допуска органов строительного надзора подлежат обязательному соблюдению.

В воздуховод приточного воздуха не должна попадать дождевая вода.

С вопросами, касающимися выходных отверстий, обращайтесь в соответствующие учреждения по надзору за дымовыми трубами и газоходами.

Система с отбором воздуха для горения извне (водогрейный котел, горелка, переходник и трубопроводы) соответствует требованиям DIN EN 15 035. При установке системы соблюдать положения этого стандарта.

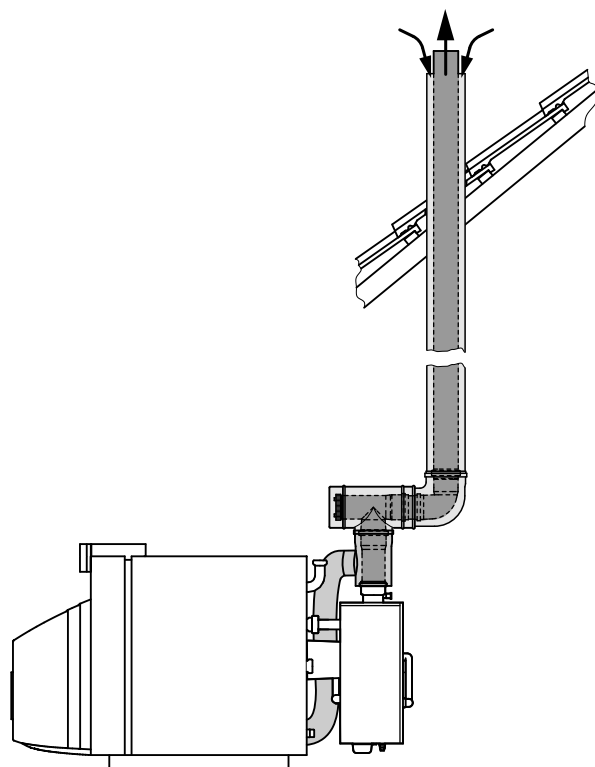
## **Пример установки с системой удаления продуктов сгорания и подачи воздуха с расположенными рядом в одном диапазоне давлений наружными отверстиями**

### **Вид установки C<sub>33</sub>**

Концентрическая система "Воздух/продукты сгорания" вертикально проходит через крышу.

Выходные отверстия рядом друг с другом в одном диапазоне давлений.

**Виды установки для эксплуатации с отбором...** (продолжение)



ТОВ "Віссманн"  
вул. Димитрова, 5 корп. 10-А  
03680, м.Київ, Україна  
тел. +38 044 4619841  
факс. +38 044 4619843

Viessmann Group  
ООО "Виссманн"  
г. Москва  
тел. +7 (495) 663 21 11  
факс. +7 (495) 663 21 12  
[www.viessmann.ru](http://www.viessmann.ru)

5618 680 GUS Оставляем за собой право на технические изменения.