

Инструкция по техническому обслуживанию, ремонту и эксплуатации

VIESSMANN

Vitoplex 100

Тип PV1B 780 - 2000 кВт 08 - 13

Жидкотопливный/газовый водогрейный котел

Указания относительно области действия инструкции см. на последней странице.

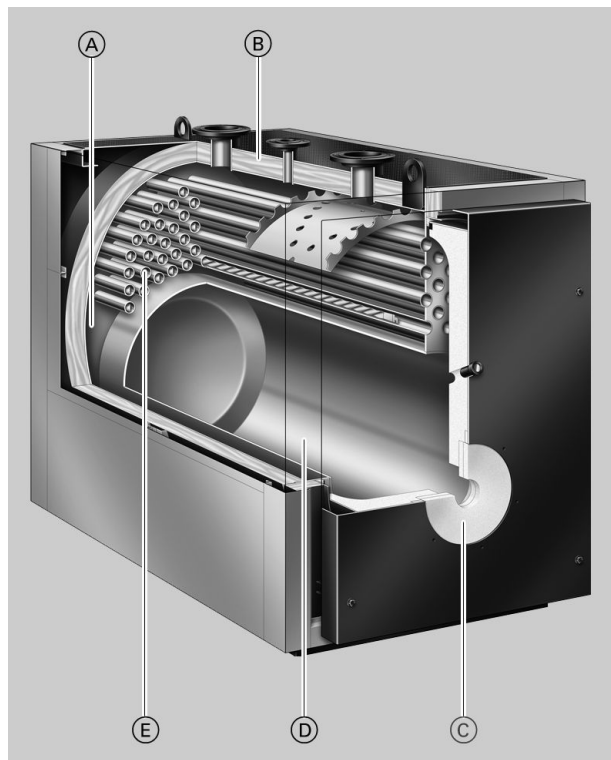


VITOPLEX 100



Описание оборудования и порядок работы

- Двухходовой водогрейный котел для работы на жидком (дизельном) и газообразном топливе мощностью до 2000 кВт.
- Благодаря большому водонаполнению котлового блока и широким проходам между труб второго хода отсутствуют ограничения по минимальному расходу теплоносителя, в результате чего упрощается гидравлическая стыковка котла с системой



- Нет необходимости в насосе котлового контура
- Контроллер Vitotronic 100 для однокотловой установки (смотреть отдельную инструкцию на Vitotronic)
- Возможность дооснащения элементами из программы поставки контроллеров Vitotronic.
- Для работы в каскаде Vitotronic 100 в качестве котлового контроллера и Vitotronic 300-K в качестве общекаскадного контроллера. (смотреть отдельную инструкцию Vitotronic 100/300-K)

- Ⓐ Развитые поверхности нагрева и большое водонаполнение котлового блока
- Ⓑ Высокоэффективная теплоизоляция
- Ⓒ Подключение для горелки с использованием плиты горелки (принадлежность)
- Ⓓ Камера сгорания
- Ⓔ Газоходы

Технические характеристики водогрейного котла

Технические данные

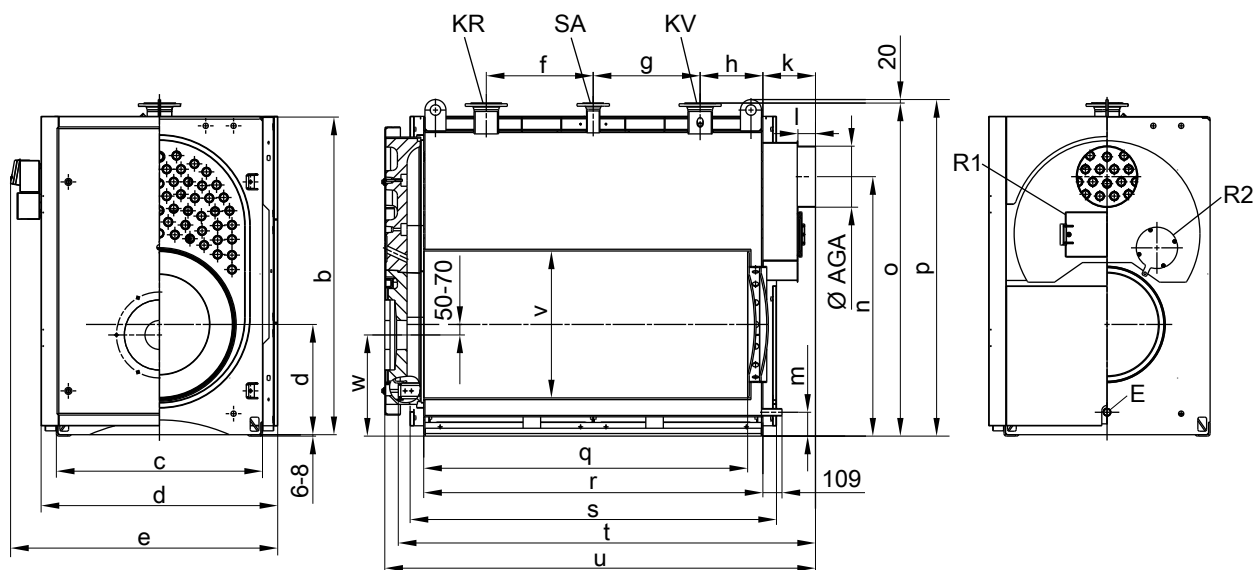
Номинальная тепловая мощность	кВт	780	950	1120	1350	1700	2000
Диапазон номинальной тепловой нагрузки	от кВт	682	858	1045	1232	1485	1869
	до кВт	857	1044	1231	1484	1868	2198
Маркировка CE		CE-0085BP0365					
Допуст. температура подачи (= температура срабатывания защитного ограничителя температуры)	°C	110					
Допуст. рабочая температура	°C	95					
Допуст. рабочее давление	бар	6					
	МПа	0,6					
Аэродинамич. сопротивление	Па	350	450	590	570	710	540
	мбар	3,5	4,5	5,9	5,7	7,1	5,4
Размеры котлового блока							
Длина (размер t) ^{*1}	мм	2070	2070	2300	2380	2532	2822
Ширина (размер с)	мм	1082	1082	1082	1176	1280	1280
Высота (размер р)	мм	1690	1690	1690	1920	1970	1970
Габаритные размеры							
Длина (размер и)	мм	2147	2147	2377	2457	2649	2939
Ширина (размер d)	мм	1250	1250	1250	1350	1450	1450
Ширина (размер e, с контроллером)	мм	1425	1425	1425	1525	1625	1625
Высота звукопоглощающих подкладок котла (нагруженных)	мм	37	37	37	37	37	37
Фундамент							
Длина	мм	1700	1700	1900	2000	2150	2400
Ширина	мм	1250	1250	1250	1350	1450	1450
Диаметр камеры сгорания	мм	720	720	780	838	950	950
Длина камеры сгорания	мм	1558	1558	1788	1848	1980	2270
Масса котлового блока	кг	1375	1420	1655	2120	2525	2885
Общая масса водогрейного котла с теплоизоляцией и контроллером котлового контура	кг	1500	1545	1785	2270	2685	3055
Объем котловой воды	л	1060	1035	1050	1455	1605	1715
Патрубки водогрейного котла							
Подающая и обратная магистраль котла	PN 6 DN	100	100	125	125	150	150
Патрубок аварийной линии (предохранительный клапан)	PN 16 DN	50	50	65	65	65	65
Патрубок опорожнения	R (наружная резьба)	1¼	1¼	1¼	1¼	1¼	1¼
Параметры уходящих газов^{*2}							
Температура (при температуре котловой воды 75 °C)							
– при номинальной тепловой мощности	°C	215	215	215	215	215	215
– при частичной нагрузке	°C	140	140	140	140	140	140
Массовый расход (при использовании жидкого топлива EL и природного газа)							
– при номинальной тепловой мощности	кг/ч	1200	1460	1720	2070	2610	3070
– при частичной нагрузке	кг/ч	720	876	1032	1242	1566	1842
Необходимый напор	Па/мбар	0	0	0	0	0	0
Подключение системы удаления продуктов сгорания							
Внешн.	Условный проход Ø мм	300	300	300	350	400	400
Объем газа	м³	0,91	0,93	1,18	1,47	1,97	2,30
Камера сгорания и газоходы							
Нормативный КПД (при работе на жидком/газообразном топливе) при температуре отопительной системы 75/60 °C	%	88 (H _s)/94 (H _i)					
Потери на поддержание готовности q _{в,70}	%	0,15	0,13	0,13	0,12	0,12	0,11

*1 При снятой двери котла.

*2 Расчетные значения для проектирования системы удаления продуктов сгорания по EN 13384 в расчете на содержание 13 % CO₂ при использовании легкого котельного топлива EL и 10 % CO₂ при использовании природного газа. Измеренная температура уходящих газов как среднее значение брутто при температуре воздуха для сжигания топлива 20 °C. В качестве параметров для частичной нагрузки приведены параметры для мощности в размере 60 % от номинальной тепловой мощности. При другой величине частичной нагрузки (в зависимости от режима работы) массовый расход уходящих газов необходимо рассчитать соответствующим образом.

Технические характеристики водогрейного котла (продолжение)

Размеры



AGA Сборник уходящих газов
 E Патрубок опорожнения
 KR Обратная магистраль котла
 KRG Контроллер котлового контура
 KTS Датчик температуры котла
 KV Подающая магистраль котла

R1 Отверстие для чистки котла мощностью от 780 до 1350 кВт
 R2 Отверстие для чистки котла мощностью от 1700 до 2000 кВт
 SA Патрубок аварийной линии (предохранительный клапан)

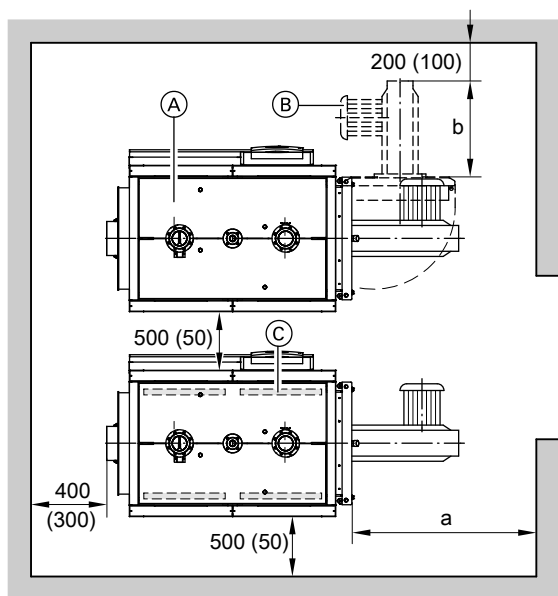
Размеры

Номинальная тепловая мощность	кВт	780	950	1120	1350	1700	2000
a	мм	599	599	599	629	686	686
b	мм	1584	1584	1584	1812	1862	1862
c	мм	1082	1082	1082	1176	1280	1280
d	мм	1250	1250	1250	1350	1450	1450
e, с контроллером	мм	1425	1425	1425	1525	1625	1625
f	мм	465	465	580	610	675	820
g	мм	465	465	580	610	675	820
h	мм	358	358	358	358	358	358
k	мм	280	280	280	300	320	320
l	мм	100	100	100	100	140	140
m	мм	134	134	134	136	136	136
n	мм	1290	1290	1290	1480	1525	1525
o	мм	1670	1670	1670	1900	1950	1950
p	мм	1690	1690	1690	1920	1970	1970
q	мм	1558	1558	1788	1848	1980	2270
r, (длина шины основания)	мм	1645	1645	1875	1935	2067	2357
s	мм	1800	1800	2030	2090	2220	2510
t	мм	2070	2070	2300	2380	2532	2822
u	мм	2147	2147	2377	2457	2649	2939
v, жаровая труба	мм	720	720	780	838	950	950
w	мм	555	555	555	577	624	624

Размер w: учесть монтажную высоту горелки
 Размер t: при снятой двери котла
 Размеры p,t,c установочные размеры

Технические характеристики водогрейного котла (продолжение)

Монтаж



- Ⓐ Водогрейный котел
- Ⓑ Горелка
- Ⓒ Звукопоглощающие подкладки котла

Для упрощения монтажа и работ по техобслуживанию должны соблюдаться указанные размеры. При ограниченном пространстве для монтажа достаточно выдержать минимальные расстояния (указанные в скобках). В состоянии при поставке дверца котла открывается влево. Шарнирные болты можно переставить таким образом, чтобы дверь открывалась вправо.

Номинальная тепловая мощность	кВт	780	950	1120	1350	1700	2000
a	мм	1650		2150		2450	
b	мм	Конструктивная длина горелки					

Размер а: Это расстояние необходимо обеспечить перед фронтальной частью котла для демонтажа турбулизаторов и чистки газоходов.

Монтаж

- Не допускается загрязнение воздуха галогенсодержащими углеводородами (например, входящими в состав аэрозолей, красок, растворителей и моющих средств)
- Избегать сильной степени запыления
- Не допускать высокой влажности воздуха
- Обеспечить защиту от замерзания и надлежащую вентиляцию

При несоблюдении этих требований возможны сбои и повреждения установки.

В помещениях, в которых возможно загрязнение воздуха галогеносодержащими углеводородами, водогрейный котел можно устанавливать только при условии, что приняты достаточные меры для поступления незагрязненного воздуха для сжигания топлива.

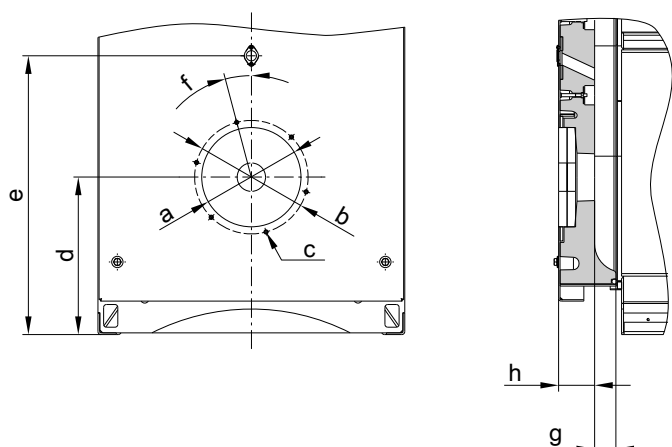
Общие требования к горелкам

Окружность отверстий для крепления горелки, диаметр отверстий для крепления горелки и диаметр отверстия для жаровой трубы соответствуют EN 303-1 (для 621-780 кВт). По желанию за дополнительную плату плиты горелки могут быть подготовлены изготовителем. Для этого при заказе необходимо указать изготовителя горелки и ее тип.

Жаровая труба должна выступать из теплоизоляции двери котла. Необходимо соблюдать требуемую минимальную длину жаровой трубы (размеры g+h, см. таблицу ниже).

Если используется горелка с более короткой жаровой трубой, необходимо проверить безотказность ее работы.

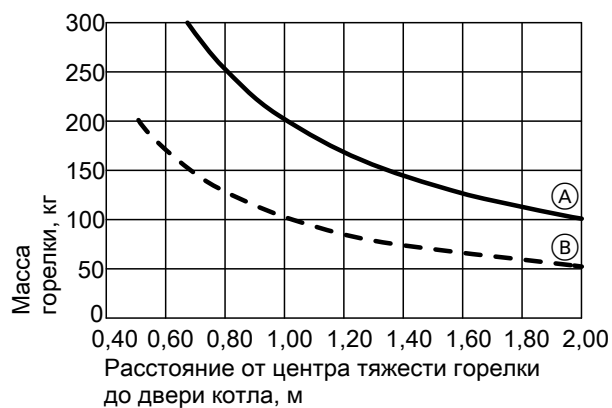
Технические характеристики водогрейного котла (продолжение)



Номинальная тепловая мощность	кВт	780	950	1120	1350	1700	2000
a	Ø мм		350			400	
b	Ø мм		400			490	
c	кол-во/ резьба	6 x M 12					
d	мм		555		577		624
e	мм		983		1077		1218
f	°		15			30	
g	мм		95				140
h	мм		127				120

Принять во внимание вес горелки

Пример для номинальной мощности 1350 кВт:
Горелка, центр тяжести которой находится на расстоянии 1 м от двери котла, не должна весить больше 200 кг.



- Ⓐ Номинальная тепловая мощность от 1350 до 2000 кВт
- Ⓑ Номинальная тепловая мощность от 780 до 1120 кВт

Указания по технике безопасности



Во избежание опасных ситуаций, физического и материального ущерба просим строго придерживаться данных указаний по технике безопасности.

Указания по технике безопасности



Опасность

Этот знак предупреждает об опасности причинения физического ущерба.



Внимание

Этот знак предупреждает об опасности материального ущерба и вредных воздействий на окружающую среду.

Указание

Сведения, которым предшествует слово "Указание", содержат дополнительную информацию.

Целевая группа. Требования к квалификации обслуживающего персонала.

Специалист обслуживающей фирмы должен быть аттестован и допущен к работе только при соблюдении следующих требований:

- Группа допуска по электробезопасности не ниже IV до 1000 В
- Сертификат в области "Требования промышленной безопасности на объектах газораспределения и газопотребления"
- Сертификат в области "Требования промышленной безопасности к оборудованию работающему под давлением"

При работе с оборудование специалист также должен соблюдать:

- Общие требования промышленной безопасности
- Нормы охраны труда
- Местные требования по охране окружающей среды
- Требования организаций по страхованию от несчастных случаев на производстве
- Правила техники безопасности
- Требования данной инструкции

Указания по технике безопасности при работах на установке

Работы на установке

- При использовании газового топлива закрыть запорный газовый кран и защитить его от случайного открытия.
- Обесточить установку, например, с помощью отдельного предохранителя или главного выключателя и проверить отсутствие напряжения.
- Принять меры по предотвращению повторного включения установки.



Опасность

Горячие поверхности могут вызвать ожоги.

- Перед проведением техобслуживания и сервисных работ прибор необходимо выключить и дать ему остынуть.
- Не прикасаться к горячим поверхностям водогрейного котла, горелки, системы удаления продуктов сгорания и трубопроводов.



Внимание

Электростатические разряды могут стать причиной повреждения электронных компонентов.

Перед выполнением работ прикоснуться к заземленным предметам, например, к отопительным или водопроводным трубам, чтобы отвести статический заряд.

Ремонтные работы



Внимание

Ремонт элементов, выполняющих защитную функцию, не допускается из соображений эксплуатационной безопасности установки. Неисправные элементы должны быть заменены оригинальными деталями производства Viessmann.

Дополнительные элементы, запасные и быстроизнашивающиеся детали



Внимание

Запасные и быстроизнашивающиеся детали, не прошедшие испытание вместе с установкой, могут ухудшить эксплуатационные характеристики. Монтаж не имеющих допуска элементов, а также неразрешенные изменения и переоборудования могут отрицательным образом повлиять на безопасность установки и привести к отмене гарантийных обязательств производителя.

При замене следует использовать исключительно оригинальные детали производства Viessmann или запасные детали, разрешенные к применению фирмой Viessmann.

Указания по технике безопасности (продолжение)**Указания по технике безопасности при эксплуатации установки****При запахе газа****Опасность**

При утечке газа возможны взрывы, следствием которых могут стать тяжелейшие травмы.

- Не курить! Не допускать открытого огня и искрообразования. Категорически запрещается пользоваться выключателями освещения и электроприборов.
- Закрывать запорный газовый кран.
- Открыть окна и двери.
- Вывести людей из опасной зоны.
- Находясь вне здания, известить уполномоченное специализированное предприятие по газо- и электроснабжению.
- Находясь в безопасном месте (вне здания), отключить электропитание здания.

При обнаружении запаха продуктов сгорания**Опасность**

Продукты сгорания могут стать причиной опасных для жизни отравлений.

- Вывести отопительную установку из эксплуатации.
- Проветрить помещение, в котором находится установка.
- Закрывать двери в жилые помещения, чтобы предотвратить распространение газообразных продуктов сгорания.

Действия при утечке воды из устройства**Опасность**

При утечке воды из устройства существует опасность поражения электрическим током. Выключить отопительную установку с использованием внешнего разъединяющего устройства (например, предохранительная коробка, домовый распределитель энергии).

Системы удаления продуктов сгорания и воздух для горения

Необходимо удостовериться, что системы удаления продуктов сгорания исправны и не могут быть загромождены, например, скопившимся конденсатом или вследствие воздействия прочих внешних факторов. Обеспечить достаточный приток воздуха для сгорания.

Пользователи установки должны быть проинформированы о том, что какие-либо последующие изменения строительных условий недопустимы (например, прокладка линий, обшивки или перегородки).

**Опасность**

Негерметичные или засоренные системы удаления продуктов сгорания, а также недостаточная подача воздуха для горения могут стать причинами опасных для жизни отравлений угарным газом, содержащимся в продуктах сгорания.

Обеспечить должное функционирование системы удаления продуктов сгорания. Отверстия, используемые для подачи воздуха для горения, должны быть выполнены без возможности запыления.

Вытяжные устройства










При эксплуатации приборов с выводом уходящего воздуха в атмосферу (вытяжной колпак, вытяжные устройства, кондиционеры) вследствие откачивания воздуха может возникнуть пониженное давление. При одновременной работе водогрейного котла может возникнуть обратный поток уходящих газов.

**Опасность**







Одновременная работа водогрейного котла с устройствами, отводящими уходящий воздух в атмосферу, вследствие возникновения обратного потока уходящих газов может стать причиной опасных отравлений. Установить схему блокировки или принять необходимые меры для обеспечения подачи достаточного количества воздуха для горения.

1. Информация	Условные обозначения	10
	Применение по назначению	10
2. Первичный ввод в эксплуатацию, осмотр и техническое обслуживание	Этапы работ - первый ввод в эксплуатацию, осмотр и техобслуживание	12
3. Спецификации деталей	Заказ деталей	23
	Узел котлового блока	24
	Узел теплоизоляции	26
4. Качество воды	Требования к качеству воды	28
	Использование антифриза в котлах	29
	Предотвращение ущерба от коррозии, вызываемой водой	30
5. Протоколы	Таблица качества воды	31
	Протокол техобслуживания/сервиса	31
6. Технические данные	33
7. Вывод из эксплуатации и утилизация	Окончательный вывод из эксплуатации и утилизация	34
8. Свидетельства	Данные о сертификации и сроке службы.....	35
9. Предметный указатель	36

Условные обозначения

Символ	Значение
	Ссылка на другой документ с дальнейшими данными
	Этапы работ на изображениях: Нумерация соответствует последовательности выполнения работ.
	Предупреждение о возможности материального ущерба или ущерба окружающей среде
	Область под напряжением
	Учитывать в особенности.
	<ul style="list-style-type: none"> ▪ Элемент должен зафиксироваться с характерным звуком. или ▪ Звуковой сигнал
	<ul style="list-style-type: none"> ▪ Установить новый элемент. или ▪ В сочетании с инструментом: Очистить поверхность.
	Выполнить надлежащую утилизацию элемента.
	Сдать элемент в специализированные пункты утилизации. Запрещается утилизировать элемент с бытовым мусором.

Последовательности выполнения работ по первичному вводу в эксплуатацию, осмотру и техобслуживанию приведены в разделе "Первичный ввод в эксплуатацию, осмотр и техобслуживание" и обозначены следующим образом:

Символ	Значение
	Последовательности выполнения работ по первичному вводу в эксплуатацию
	При первичном вводе в эксплуатацию не требуется
	Последовательности выполнения работ по осмотру
	При осмотре не требуется
	Последовательности выполнения работ по техобслуживанию
	При техобслуживании не требуется

Применение по назначению

Согласно назначению прибор может устанавливаться и эксплуатироваться только в закрытых отопительных системах с учетом соответствующих инструкций по монтажу, сервисному обслуживанию и эксплуатации, а также данных, приведенных в техническом паспорте. Котел предусмотрен исключительно для нагрева теплоносителя.

Производственное или промышленное использование в целях, отличных от нагрева теплоносителя, считается применением не по назначению.

Условием применения по назначению является стационарный монтаж в сочетании с элементами, имеющими допуск для применения по назначению. Любое другое применение считается применением не по назначению. Всякая ответственность за ущерб, ставший следствием такого применения, исключается.

Цели применения, выходящие за эти рамки, в отдельных случаях могут требовать одобрения изготовителя.

Применение по назначению (продолжение)

Понятие "применение по назначению" также включает в себя соблюдение интервалов технического обслуживания и проверок.



Этапы работ - первый ввод в эксплуатацию, осмотр и техобслуживание

	<p>Операции по первичному вводу в эксплуатацию</p> <p>Операции по осмотру</p> <p>Операции по техническому обслуживанию</p>	<p>стр.</p>																																																																																																								
<table border="0"> <tr> <td style="width: 20px;">•</td> <td style="width: 20px;">•</td> <td style="width: 20px;">•</td> <td>1. Ввод установки в эксплуатацию.....</td> <td style="text-align: right;">13</td> </tr> <tr> <td>•</td> <td>•</td> <td>•</td> <td>2. Вывод установки из эксплуатации.....</td> <td style="text-align: right;">13</td> </tr> <tr> <td>•</td> <td>•</td> <td>•</td> <td>3. Открытие дверцы котла и крышки отверстия для чистки.....</td> <td style="text-align: right;">14</td> </tr> <tr> <td>•</td> <td>•</td> <td>•</td> <td>4. Очистка турбулизаторов, теплообменной поверхности, сборника уходящих газов и дымохода.....</td> <td style="text-align: right;">14</td> </tr> <tr> <td>•</td> <td>•</td> <td>•</td> <td>5. Проверка всех уплотнений и уплотнительных шнуров дымохода</td> <td></td> </tr> <tr> <td>•</td> <td>•</td> <td>•</td> <td>6. Проверка теплоизоляционных деталей двери котла</td> <td></td> </tr> <tr> <td>•</td> <td>•</td> <td>•</td> <td>7. Установка турбулизаторов.....</td> <td style="text-align: right;">15</td> </tr> <tr> <td>•</td> <td>•</td> <td>•</td> <td>8. Монтаж дверцы котла и крышки отверстия для чистки.....</td> <td style="text-align: right;">16</td> </tr> <tr> <td>•</td> <td>•</td> <td>•</td> <td>9. Проверка герметичности всех подключений отопительного контура и погружной гильзы</td> <td></td> </tr> <tr> <td>•</td> <td>•</td> <td>•</td> <td>10. Проверка работы предохранительных устройств.....</td> <td style="text-align: right;">17</td> </tr> <tr> <td>•</td> <td>•</td> <td>•</td> <td>11. Проверка расширительного бака и давления в установке.....</td> <td style="text-align: right;">17</td> </tr> <tr> <td>•</td> <td>•</td> <td>•</td> <td>12. Проверка прочности крепления штекерных электрических подключений и кабельных проходов</td> <td></td> </tr> <tr> <td>•</td> <td>•</td> <td>•</td> <td>13. Проверка прочности крепления теплоизоляции</td> <td></td> </tr> <tr> <td>•</td> <td>•</td> <td>•</td> <td>14. Проверка качества воды.....</td> <td style="text-align: right;">18</td> </tr> <tr> <td>•</td> <td>•</td> <td>•</td> <td>15. Очистка смотрового стекла на дверце котла.....</td> <td style="text-align: right;">19</td> </tr> <tr> <td>•</td> <td>•</td> <td>•</td> <td>16. Проверка свободного хода и герметичности смесителя.....</td> <td style="text-align: right;">19</td> </tr> <tr> <td>•</td> <td>•</td> <td>•</td> <td>17. Проверка работы комплекта повышения температуры обратной магистрали (при наличии)</td> <td></td> </tr> <tr> <td>•</td> <td>•</td> <td>•</td> <td>18. Проверка вентиляции помещения установки.....</td> <td style="text-align: right;">20</td> </tr> <tr> <td>•</td> <td>•</td> <td>•</td> <td>19. Проверка герметичности дымохода</td> <td></td> </tr> <tr> <td>•</td> <td>•</td> <td>•</td> <td>20. Настройка горелки.....</td> <td style="text-align: right;">19</td> </tr> <tr> <td>•</td> <td>•</td> <td>•</td> <td>21. Документация по эксплуатации и сервисному обслуживанию.....</td> <td style="text-align: right;">19</td> </tr> </table>	•	•	•	1. Ввод установки в эксплуатацию.....	13	•	•	•	2. Вывод установки из эксплуатации.....	13	•	•	•	3. Открытие дверцы котла и крышки отверстия для чистки.....	14	•	•	•	4. Очистка турбулизаторов, теплообменной поверхности, сборника уходящих газов и дымохода.....	14	•	•	•	5. Проверка всех уплотнений и уплотнительных шнуров дымохода		•	•	•	6. Проверка теплоизоляционных деталей двери котла		•	•	•	7. Установка турбулизаторов.....	15	•	•	•	8. Монтаж дверцы котла и крышки отверстия для чистки.....	16	•	•	•	9. Проверка герметичности всех подключений отопительного контура и погружной гильзы		•	•	•	10. Проверка работы предохранительных устройств.....	17	•	•	•	11. Проверка расширительного бака и давления в установке.....	17	•	•	•	12. Проверка прочности крепления штекерных электрических подключений и кабельных проходов		•	•	•	13. Проверка прочности крепления теплоизоляции		•	•	•	14. Проверка качества воды.....	18	•	•	•	15. Очистка смотрового стекла на дверце котла.....	19	•	•	•	16. Проверка свободного хода и герметичности смесителя.....	19	•	•	•	17. Проверка работы комплекта повышения температуры обратной магистрали (при наличии)		•	•	•	18. Проверка вентиляции помещения установки.....	20	•	•	•	19. Проверка герметичности дымохода		•	•	•	20. Настройка горелки.....	19	•	•	•	21. Документация по эксплуатации и сервисному обслуживанию.....	19	
•	•	•	1. Ввод установки в эксплуатацию.....	13																																																																																																						
•	•	•	2. Вывод установки из эксплуатации.....	13																																																																																																						
•	•	•	3. Открытие дверцы котла и крышки отверстия для чистки.....	14																																																																																																						
•	•	•	4. Очистка турбулизаторов, теплообменной поверхности, сборника уходящих газов и дымохода.....	14																																																																																																						
•	•	•	5. Проверка всех уплотнений и уплотнительных шнуров дымохода																																																																																																							
•	•	•	6. Проверка теплоизоляционных деталей двери котла																																																																																																							
•	•	•	7. Установка турбулизаторов.....	15																																																																																																						
•	•	•	8. Монтаж дверцы котла и крышки отверстия для чистки.....	16																																																																																																						
•	•	•	9. Проверка герметичности всех подключений отопительного контура и погружной гильзы																																																																																																							
•	•	•	10. Проверка работы предохранительных устройств.....	17																																																																																																						
•	•	•	11. Проверка расширительного бака и давления в установке.....	17																																																																																																						
•	•	•	12. Проверка прочности крепления штекерных электрических подключений и кабельных проходов																																																																																																							
•	•	•	13. Проверка прочности крепления теплоизоляции																																																																																																							
•	•	•	14. Проверка качества воды.....	18																																																																																																						
•	•	•	15. Очистка смотрового стекла на дверце котла.....	19																																																																																																						
•	•	•	16. Проверка свободного хода и герметичности смесителя.....	19																																																																																																						
•	•	•	17. Проверка работы комплекта повышения температуры обратной магистрали (при наличии)																																																																																																							
•	•	•	18. Проверка вентиляции помещения установки.....	20																																																																																																						
•	•	•	19. Проверка герметичности дымохода																																																																																																							
•	•	•	20. Настройка горелки.....	19																																																																																																						
•	•	•	21. Документация по эксплуатации и сервисному обслуживанию.....	19																																																																																																						



Периодичность технического обслуживания

Для обеспечения бесперебойного, энергосберегающего и экологически чистого режима работы оборудования необходимо регулярно проводить техническое обслуживание.

Не реже, чем 1 раз в год, должно проводиться техобслуживание отопительной установки специализированной фирмой по отопительной технике.

При необходимости может требоваться дополнительное техническое обслуживание в течении года.



Ввод установки в эксплуатацию



Инструкция по эксплуатации и сервисному обслуживанию контроллера и горелки

Проверить, вставлены ли турбулизаторы в газоходы (см. стр. 15) Для проверки закрыть запорный газовый кран и открыть дверцу котла.

Проверить, открыто ли отверстие для приточного воздуха в помещении отопительной установки.

Наполнить отопительную установку водой и удалить из нее воздух.
Допустимое рабочее давление: 6 бар (0,6 МПа)



Внимание

Если отопительная установка заполняется не полностью умягченным теплоносителем, это может привести к образованию накипи и повреждению котла. Водогрейные котлы должны эксплуатироваться с использованием умягченной воды.
Соблюдать данные, указанные в разделе "Требования к качеству воды".

Занести количество воды и жесткость в таблицу в разделе "Проверка качества воды".

Проверить давление в установке.

Проверить уровень жидкого топлива или динамическое давление газа.

Открыть задвижку или заслонку дымохода (при наличии).

Проверить, закрыто ли отверстие для чистки на сборнике уходящих газов.

Открыть запорные вентили газопровода или линии подачи жидкого топлива.

Включить главный выключатель, выключатель насоса отопительного контура и рабочий выключатель горелки в указанной последовательности (соблюдать указания по эксплуатации изготовителя горелки).

11. Область точки росы должна быть пройдена максимально быстро. Для этого при нагреве из холодного состояния приостановить подачу тепла к потребителям тепла. Это требование также действует при повторном вводе в эксплуатацию после проведения техобслуживания и чистки.



Внимание

В процессе растопки водогрейного котла нагревание теплоизоляции, теплоизоляционного блока и лакокрасочного покрытия может стать причиной выделения дыма и образования неприятных запахов.
Во время ввода установки в эксплуатацию следует проветрить помещение.

12. После достижения температуры подающей магистрали последовательно подключить потребителей тепла и переключить горелку в автоматический режим.



Внимание

При измерении содержания CO в уходящих газах внутренние газы, образующиеся в тепловом блоке, могут вызвать повышение измеряемых значений. Водогрейный котел должен продолжать работать некоторое время, пока не будет зафиксировано значительное снижение показателей измерения.

13. Проверить уплотнения и затворы, при необходимости подтянуть.
14. Приблизительно через 50 рабочих часов проверить дверцу котла и крышку отверстия для чистки, подтянуть винты.

	Момент затяжки
Винты дверцы котла	25 Нм
Винты крышки отверстия для чистки	7 Нм



Вывод установки из эксплуатации

1. Выключить главный выключатель или обесточить прибор и принять меры по предотвращению его повторного включения.
2. Обесточить горелку. При наличии, отсоединить штекеры [41] и [90] от горелки.
3. Закрыть запорный газовый кран.



Вывод установки из эксплуатации (продолжение)



Опасность

Утечка находящегося под давлением теплоносителя может стать причиной травм. Отсоединять подключения в отопительном контуре разрешается только при отсутствии давления в водогрейном котле.



Внимание

Опорожнение водогрейного котла откачивающим насосом приводит к образованию разрежения в котле. Опорожнение водогрейного котла откачивающим насосом необходимо выполнять только при открытом воздухоотводчике.



Открытие дверцы котла и крышки отверстия для чистки

Указание

При использовании газовой горелки демонтировать трубу подключения газа.

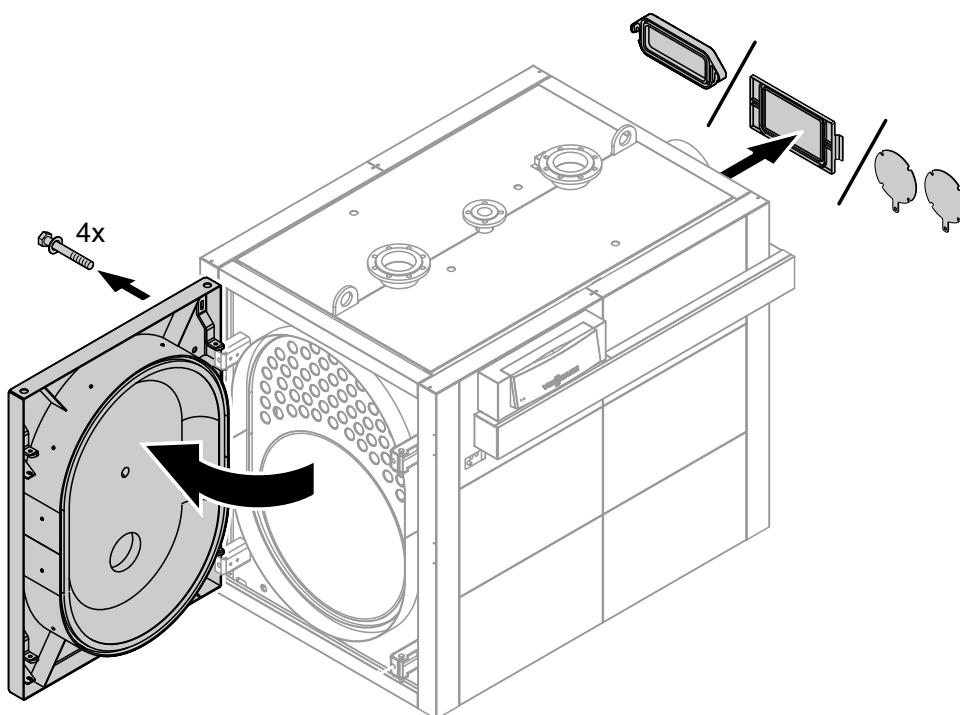


Рис. 1



Опасность

При работах с высокотемпературными изоляционными материалами, цирконием или керамическими волокнами на основе силиката алюминия возможно выделение волоконной пыли. Эта волоконная пыль может нанести вред здоровью. Подгонку или замену изоляции разрешается выполнять только обученному персоналу. Пользоваться подходящей защитной одеждой, а также средствами для защиты дыхания и защитными очками.

Крышка отверстия для чистки

Исполнение крышки отверстия для чистки на коллекторе уходящих газов зависит от класса мощности.

Первичный ввод в эксплуатацию, осмотр и техническое обслуживание



Очистка турбулизаторов, теплообменной поверхности, сборника уходящих газов и дымохода

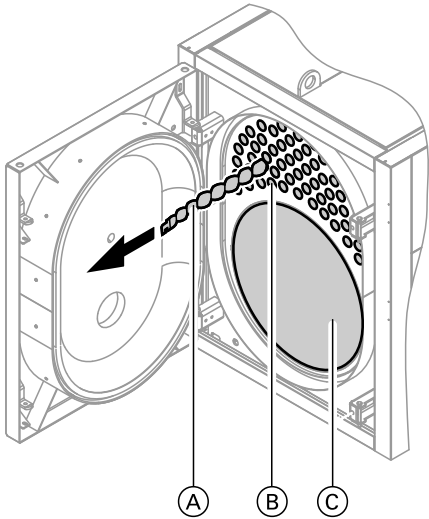


Рис. 2

1. Извлечь турбулизаторы (A), не применяя силы; при этом использовать имеющееся в комплекте поставки приспособление для извлечения турбулизаторов.
2. Очистить щеткой газоходы (B) и камеру сгорания (C). Удалить остаточные продукты сгорания пылесосом.

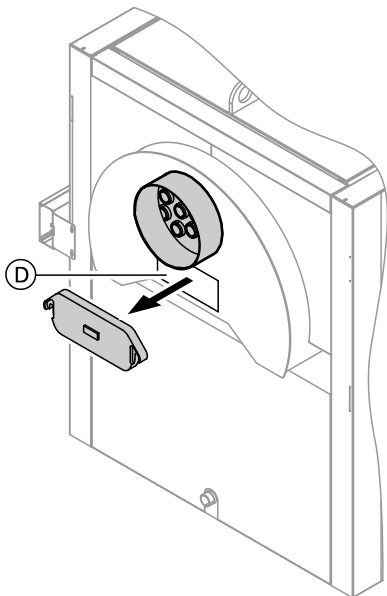


Рис. 3

3. Удалить остаточные продукты сгорания из трубы дымохода и сборника уходящих газов через отверстие для чистки в сборнике уходящих газов (D).

Крышка отверстия для чистки

Исполнение крышки отверстия для чистки на коллекторе уходящих газов зависит от класса мощности.



Проверка всех уплотнений и уплотнительных шнуров дымохода



Проверка теплоизоляционных деталей двери котла



Установка турбулизаторов

Внимание
 В результате регулировки параметров горелки или при наличии особых условий работы установки турбулизаторы могут переместиться вперед, что приведет к их сгоранию. Также возможно повреждение теплоизоляции дверцы котла.
 Зафиксировать турбулизаторы.

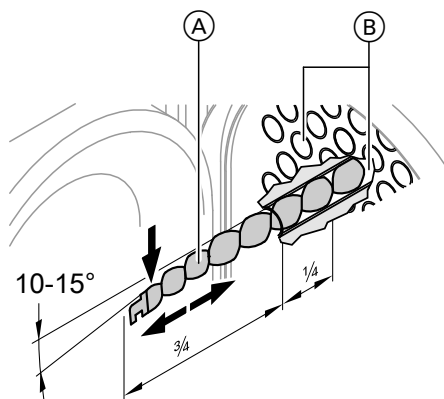


Рис. 4

1. Вставить турбулизаторы (А) приблизительно на $\frac{1}{4}$ длины в газоходы (В).
2. Согнуть турбулизаторы примерно на 10 - 15°.
3. Вставить турбулизаторы до упора в газоходы; при этом проверить предварительное натяжение.

Указание

Турбулизаторы не должны легко выниматься из газоходов.



Монтаж дверцы котла и крышки отверстия для чистки

Указание
 При использовании газовой горелки демонтировать трубу подключения газа.



Опасность

Утечка газа может стать причиной взрыва. Выполнить проверку герметичности всех соединений газового контура.

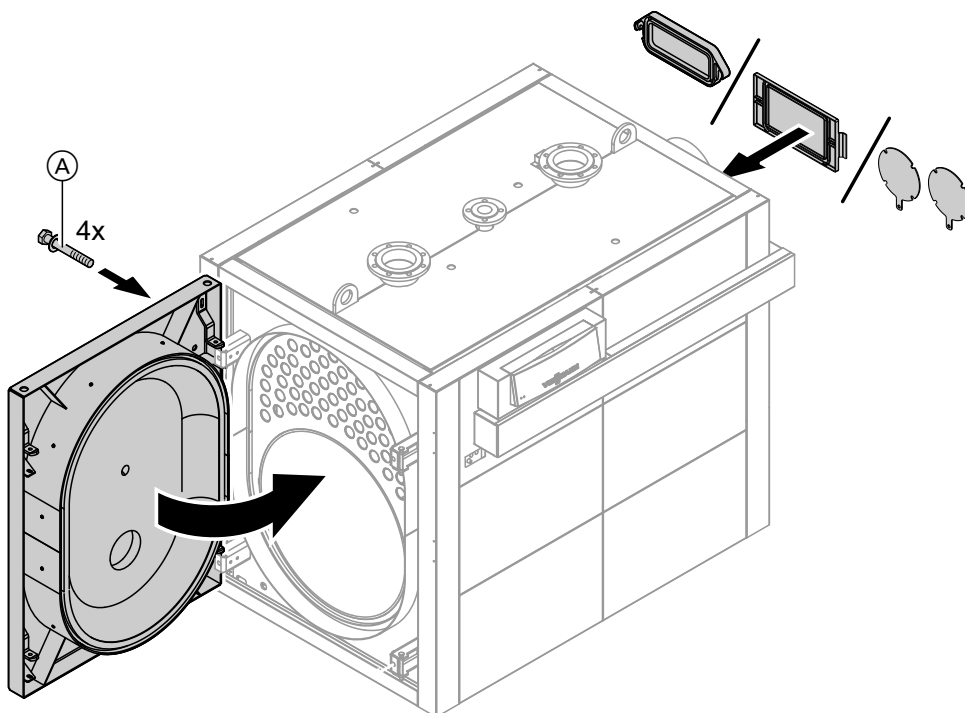


Рис. 5



Монтаж дверцы котла и крышки отверстия для... (продолжение)

	Момент затяжки
Винты дверцы котла (А)	25 Нм
Винты крышки отверстия для чистки	7 Нм



Опасность

Негерметичность может привести к отравлению вследствие утечки газа. Тщательно проверить уплотнения.



Проверка герметичности всех подключений отопительного контура и погружной гильзы



Проверка работы предохранительных устройств

Проверить предохранительные клапаны, ограничители уровня воды и ограничители давления в соответствии с указаниями изготовителя.



Проверка расширительного бака и давления в установке



Документация изготовителя расширительного бака

Указание

Проверку проводить на холодной установке.

Расширительный бак

- Опорожнить установку настолько, чтобы манометр показал "0". Альтернативно: Закрыть колпачковый кран на расширительном баке и сбросить давление в расширительном баке.

Указание
Давление на входе расширительного бака (p_0) состоит из статического давления (p_{St}) установки (соответствует статической высоте) и прибавки: $p_0 = p_{St} + \text{прибавка}$.
Величина прибавки зависит от настройки защитного ограничителя температуры. Она составляет при:

 - 100 °C: 0,2 бар (0,02 МПа)
 - 110 °C: 0,7 бар (0,07 МПа).
- Если давление на входе расширительного бака ниже статического давления установки: нагнать азот, пока давление на входе не станет выше на 0,1 - 0,2 бар (0,01 - 0,02 МПа). Статическое давление соответствует статической высоте.
- Доливать умягченную воду¹ до тех пор, пока давление наполнения на остывшей установке на 0,1 - 0,2 бар (0,01 - 0,02 МПа) не превысит давление на входе расширительного бака. Доп. рабочее давление: 6 бар (0,6 МПа)

Управляемые насосами системы стабилизации давления

В отопительных установках с автоматическими системами стабилизации давления для каждого водогрейного котла следует предусмотреть расширительный бак с целью обеспечения индивидуальной защиты. В особенности это относится к управляемым насосами системам стабилизации давления с интегрированной системой деаэрации.

Благодаря индивидуальной защите снижается частота и величина колебаний давления. Это позволяет значительно повысить эксплуатационную надежность и срок службы элементов установки. Отказ от использования расширительного бака может привести к повреждению водогрейного котла или других компонентов отопительной установки.

Мощность котла	кВт	До 1000	До 2100
Расширительный бак	л	140	300

¹ См. главу "Требования к качеству воды."



Проверка расширительного бака и давления в... (продолжение)

Использовать только управляемые насосами системы стабилизации давления, которые закрыты с точки зрения защиты от коррозии. Системы стабилизации давления должны быть защищены от проникновения кислорода в теплоноситель. В противном случае возможно повреждение установки вследствие кислородной коррозии.

Управляемые насосами системы стабилизации давления с автоматической деаэрацией благодаря регулярному сбросу давления обеспечивают дополнительное централизованное удаление воздуха из отопительной установки. Однако системы стабилизации давления не позволяют удалять кислород для защиты от коррозии.

Указание

Проверить систему стабилизации давления согласно требованиям производителя.



Внимание

Регулярные колебания и значительные перепады давления указывают на неисправность установки. Они негативным образом воздействуют на другие элементы отопительной установки.

Ограничить колебания давления настолько это возможно.



Проверка прочности крепления штекерных электрических подключений и кабельных проходов



Проверка прочности крепления теплоизоляции



Проверка качества воды

Соблюдать данные, указанные в разделе "Требования к качеству воды" на стр. 28.

Количество воды для подпитки, а также общую жесткость питательной воды и котловой воды занести в таблицу на стр. 31.

Общая жесткость питательной и подпиточной воды не должна превышать суммарное содержание щелочных земель $\leq 0,02$ моль/м³.

Значение pH должно находиться в диапазоне между 9 и 10,5.



Очистка смотрового стекла на дверце котла

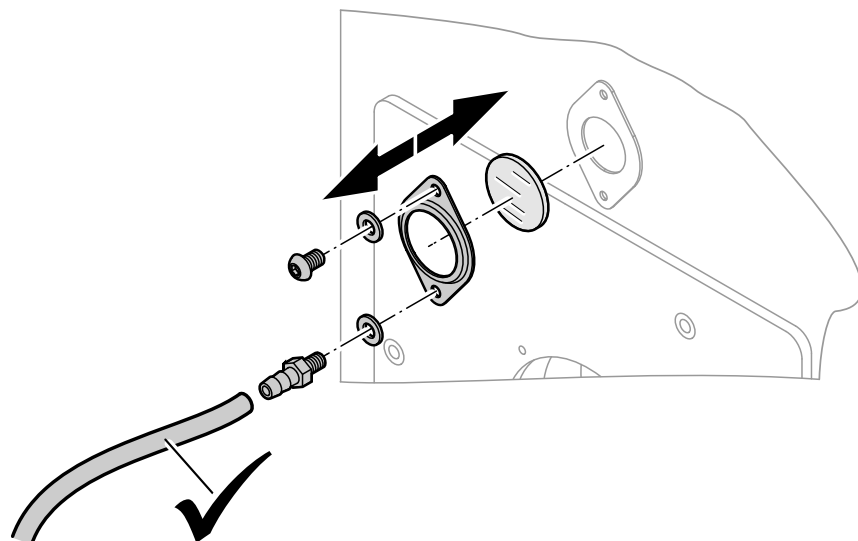


Рис. 6

Проверить герметичность уплотнений и шлангового соединения.



Проверка свободного хода и герметичности смесителя

1. Снять рычаг электромотора с ручки смесителя.
2. Проверить свободный ход смесителя.
3. Проверить герметичность смесителя. В случае обнаружения негерметичности заменить уплотнительное кольцо круглого сечения.
4. Зафиксировать рычаг электромотора.



Проверка работы комплекта повышения температуры обратной магистрали (при наличии)

Смотреть указания в инструкции по монтажу и сервисному обслуживанию на Vitotronic

1. Проверить вращение насоса.
2. Проверить характеристику датчиков.



Проверка герметичности дымохода



Настройка горелки

Описание настройки горелки приведено в отдельной документации горелки.

Установить максимальный расход жидкого или газообразного топлива горелки в соответствии с номинальной тепловой мощностью водогрейного котла.

Ном. тепловая мощность	Сопротивление в контуре топочных газов (жидкое топливо ^{*2})	
	Па	мбар
кВт		
780	350	3,5
950	450	4,5
1120	590	5,9

*2 Значения для природного газа: приблизительно плюс 5 %



Проверка вентиляции помещения установки, требования к вентиляции

Общие требования к приточному воздуху и вентиляции

- Не допускается загрязнение воздуха галогенсодержащими углеводородами (например, входящими в состав аэрозолей, красок, растворителей и моющих средств)
 - Избегать сильной степени запыления.
 - Не допускать высокой влажности воздуха
 - Обеспечить защиту от замерзания и надлежащую вентиляцию
- Водогрейные котлы и теплообменники уходящих газов/воды Vitotrans 300 можно устанавливать в помещениях, в которых возможно загрязнение воздуха **галогенсодержащими углеводородами, только при условии, что предприняты достаточные меры для поступления незагрязненного воздуха для сжигания топлива.**

В случае ущерба, возникшего вследствие несоблюдения данных указаний гарантийные обязательства теряют силу.

В затруднительных случаях просим обращаться в отдел технической поддержки за консультацией.

Подача воздуха для горения

Если отопительные установки с забором воздуха для горения из помещения устанавливаются в помещениях с отверстием или воздухопроводом, выведенным в атмосферу, подача воздуха для горения считается обеспеченной.

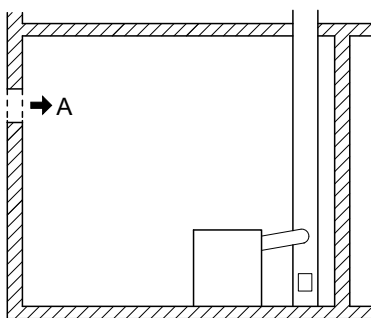
Приточные отверстия рассчитываются следующим образом:

$$A = 150 \text{ см}^2 + 2 \text{ см}^2 \times (\Sigma n - 35 \text{ кВт})$$

Σn = сумма всех значений номинальной тепловой мощности, кВт

С помощью предохранительных устройств обеспечивается возможность эксплуатации отопительных установок только при открытом затворе. **Запрещается закрывать или загромождать отверстия и воздухопроводы, подающие воздух для горения Затвор или решетка не должны сужать необходимое поперечное сечение. Учитывать коэффициент сужения приточных решеток.**

Размеры воздухопроводов должны выбираться в соответствии с аэродинамическими требованиями. Необходимое поперечное сечение разрешается распределять максимум на 2 отверстия или воздуховода.



Меры безопасности

В линиях подачи топлива непосредственно перед смонтированными в помещениях газовыми отопительными установками **должны** быть установлены следующие устройства безопасности.

- При температуре окружающей среды, превышающей 100 °С, дальнейшая подача топлива должна автоматически прекращаться.
- До температуры 650 °С в течение не менее 30 минут через устройство безопасности может протекать или выходить не более 30 л/ч газа (величина измеряется как расход воздуха).

Отопительные установки должны быть удалены или отгорожены от горючих стройматериалов и конструкций в соответствии с СП 112.

При номинальной мощности отопительных установок не должны возникать температуры выше 85 °С. В противном случае должно быть соблюдено минимальное расстояние 40 см от горючих конструкций.

Отопление судов

При установке водогрейных котлов для отопления судов необходимо учитывать следующие особенности:

- Изделия, устанавливаемые на судах, подвергаются значительным нагрузкам.
- Необходимо соблюдение особых требований страховых обществ, – осуществляющих классификацию и регистрацию судов –
- Водогрейные котлы могут быть использованы не во всех случаях.

Для выяснения деталей свяжитесь с отделом информационно технической поддержки Viessmann



Настройка горелки (продолжение)

Ном. тепловая мощность	Сопротивление в контуре топочных газов (жидкое топливо ²)	
	кВт	Па мбар
1350	570	5,7
1700	720	7,1
2000	540	5,4

При работе на жидком топливе и газе минимальная температура котловой воды составляет 75 °С. Температура обратной магистрали котла (минимальная) должна составлять 65 °С.

Работа в режиме частичной нагрузки

Настроить минимальную тепловую мощность ступени базовой нагрузки в соответствии с системой удаления продуктов сгорания. Система удаления продуктов сгорания должна быть пригодна для работы с низкими температурами уходящих газов.

При частом включении и выключении в режиме готовности, а также при частичной нагрузке ниже 40 % мы рекомендуем:

- выполнить теплоизоляцию коллектора уходящих газов,
- установить заслонку дымохода с электроприводом,
- настроить минимальное время работы водогрейного котла на 10 минут.

Тем самым достигается повышение срока службы и сокращение эксплуатационных затрат.



Документация по эксплуатации и сервисному обслуживанию

1. Заполнить и отделать карточку клиента:
 - Передать пользователю установки талон для пользователя установки.
 - Сохранить талон для предъявления фирменному специалисту по отопительной технике.
2. Вложить в папку все спецификации деталей, инструкции по эксплуатации и сервисному обслуживанию и передать папку пользователю установки.
Инструкции по монтажу после окончания монтажа больше не потребуются, и их можно не хранить.



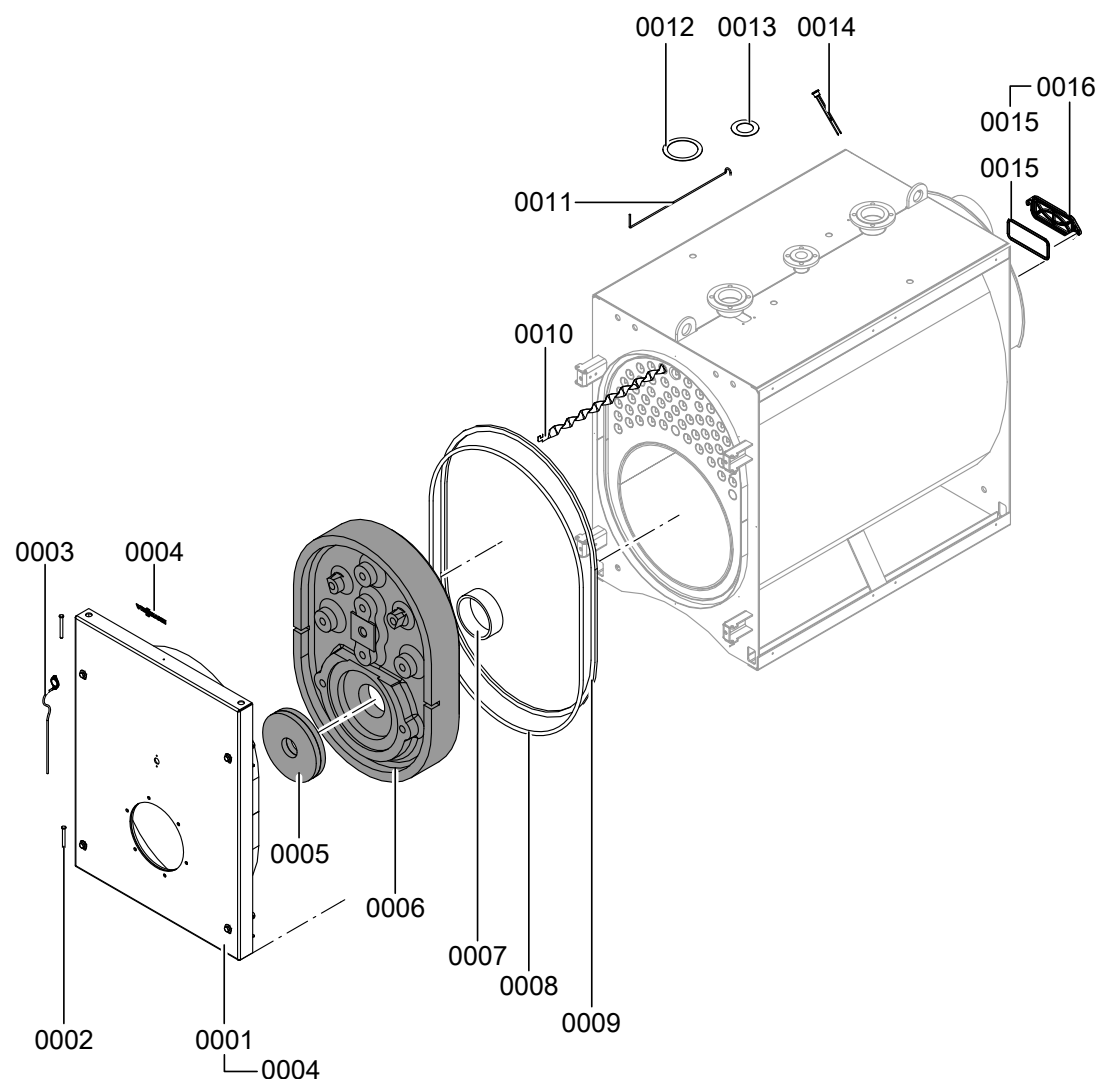
Заказ деталей

Для заказа деталей необходимы следующие данные:

- Заводской номер (см. фирменную табличку)
- Номер позиции детали из этой спецификации

Отдельные детали без изображения

Поз.	Деталь
0001	Лак в аэрозольной упаковке, серебряного цвета
0002	Лакировальный карандаш, серебряного цвета
0003	Инструкция по монтажу



Узел котлового блока (продолжение)

Указание для поз. 0010

Ном. тепловая мощность	кВт	780	950	1120	1350	1700	2000
Количество турбулизаторов		48	56	66	68	76	70

Поз.	Деталь
0001	Дверца котла
0002	Болт В 12 h11 x 120
0003	Смотровое стекло
0004	Логотип компании Viessmann
0005	Теплоизоляционный мат
0006	Теплоизоляционный блок
0007	Уплотнение жаровой трубы
0008	Уплотнение дверцы котла
0009	Уплотнительная прокладка GF 25 × 15
0010	Турбулизатор
0011	Приспособление для извлечения турбулизаторов
0012	Уплотнение DN 100/125/150
0013	Уплотнение DN 50/65
0014	Погружная гильза
0015	Лента из стеклоткани
0016	Крышка отверстия для чистки ³
0017	Щетка для чистки <i>(быстро изнашивающаяся деталь)</i>



Узел теплоизоляции

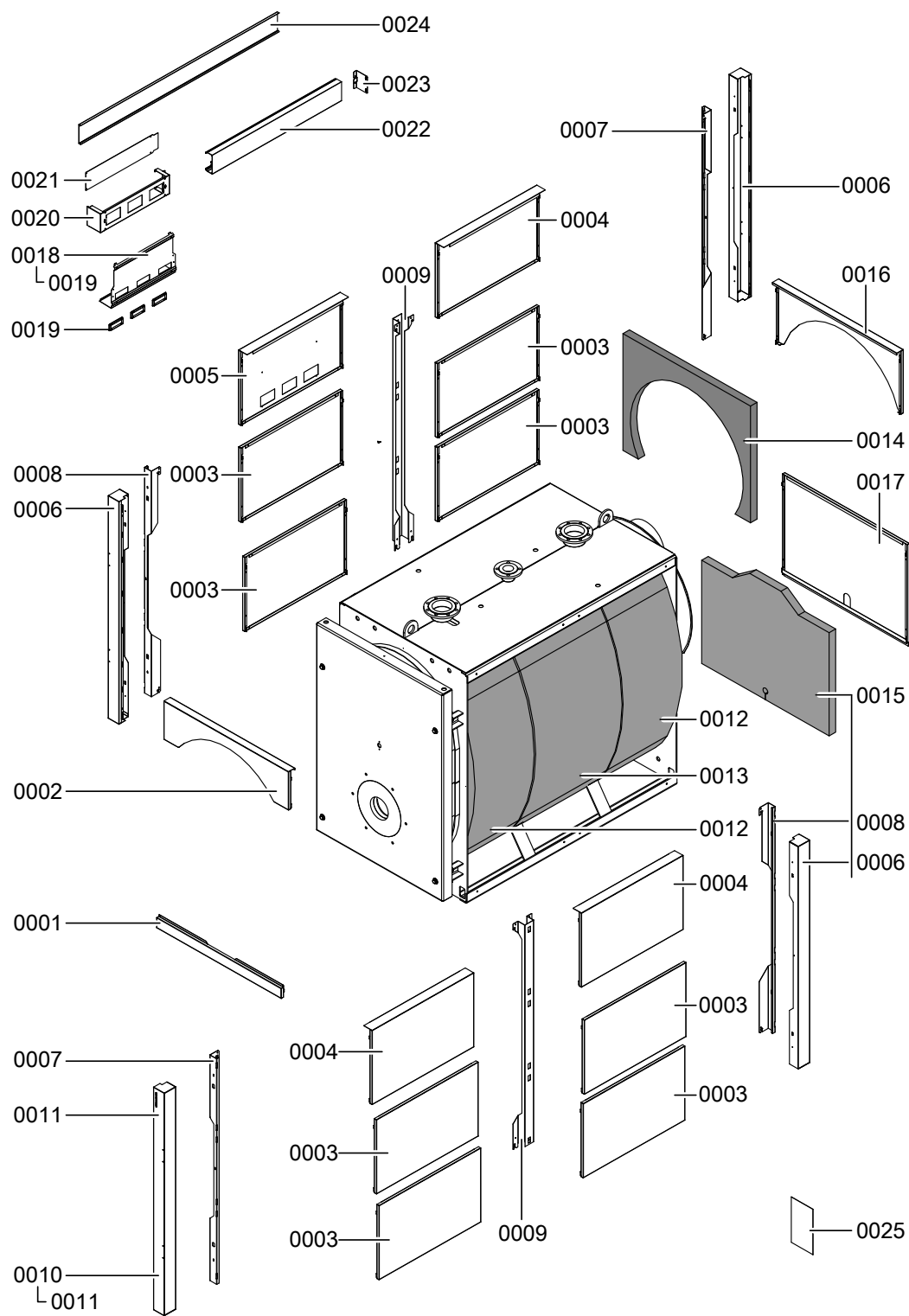


Рис. 8

Детали

Узел теплоизоляции (продолжение)

Поз.	Деталь
0001	Фронтальная панель облицовки внизу
0002	Фронтальная панель облицовки сверху
0003	Боковая панель облицовки
0004	Верхняя часть боковой панели облицовки
0005	Боковая панель контроллера (вверху)
0006	Угловая шина
0007	Крепежная шина, справа впереди, слева сзади
0008	Крепежная шина, слева впереди, справа сзади
0009	Центральная шина
0010	Угловая шина впереди справа (с логотипом)
0011	Логотип Vitoplex 100
0012	Теплоизоляционный кожух
0013	Центральный теплоизоляционный кожух
0014	Задний теплоизоляционный мат вверху
0015	Задний теплоизоляционный мат внизу
0016	Задняя панель облицовки вверху
0017	Задняя панель облицовки внизу
0018	Задняя стенка консоли
0019	Прокладка под острые кромки
0020	Консоль
0021	Заглушка консоли
0022	Кабельный канал, нижняя часть
0023	Крепежный элемент кабельного канала
0024	Кабельный канал, верхняя часть
0025	Крепежные элементы



Требования к качеству воды

Качество воды влияет на срок службы каждого теплогенератора и отопительной установки в целом. Расходы на водоподготовку в любом случае ниже стоимости устранения повреждений отопительной установки.

Наши гарантийные обязательства действительны только при условии соблюдения нижеперечисленных требований. Гарантия не распространяется на коррозионные разрушения и повреждения, возникшие в результате образования накипи.

Отопительные установки с рабочей температурой до 100 °С

Необходимо предотвратить чрезмерное образование накипи (карбоната кальция) на теплообменных поверхностях. Для отопительных установок с рабочими температурами до 100 °С действуют следующие требования к качеству воды

Допустимые значения общей жесткости воды для наполнения и подпитки

Общая тепловая мощность кВт	Удельный объем установки		
	< 20 л/кВт	≥ 20 л/кВт - < 50 л/кВт	≥ 50 л/кВт
≤ 50	≤ 3,0 моль/м ³ (16,8 °dH)	≤ 2,0 моль/м ³ (11,2 °dH)	< 0,02 моль/м ³ (0,11 °dH)
> 50 - ≤ 200	≤ 2,0 моль/м ³ (11,2 °dH)	≤ 1,5 моль/м ³ (8,4 °dH)	< 0,02 моль/м ³ (0,11 °dH)
> 200 - ≤ 600	≤ 1,5 моль/м ³ (8,4 °dH)	≤ 0,02 моль/м ³ (0,11 °dH)	< 0,02 моль/м ³ (0,11 °dH)
> 600	< 0,02 моль/м ³ (0,11 °dH)	< 0,02 моль/м ³ (0,11 °dH)	< 0,02 моль/м ³ (0,11 °dH)

Ориентировочные значения приведены с учетом следующих условий:

- Общий объем воды для наполнения и подпитки в течение срока службы установки не превышает тройного объема воды отопительной установки.
- Удельный объем установки меньше 20 л на 1 кВт тепловой мощности. При этом для многокотловых установок следует использовать мощность самого слабого водогрейного котла.

В отопительных установках с указанными ниже параметрами необходимо умягчение воды для наполнения и подпитки:

- Суммарное содержание щелочных земель в воде для наполнения и подпитки превышает ориентировочный показатель.
- Ожидается повышенное количество воды, используемой для наполнения и подпитки.
- Удельный объем установки превышает 20 л на 1 кВт тепловой мощности. При этом для многокотловых установок следует использовать мощность самого слабого водогрейного котла.

При проектировании следует учитывать следующее:

- Установить запорные вентили по отдельным участкам. Это предотвращает необходимость слива всего теплоносителя при каждом ремонте или при модернизации установки.
- В установках мощностью > 50 кВт с целью подсчета количества воды для наполнения и опорожнения установить счетчик воды. Заливаемое количество воды и ее жесткость должны быть зафиксированы в инструкции по сервисному обслуживанию водогрейных котлов.
- Для установок с удельным объемом более 20 л на 1 кВт тепловой мощности (для многокотловых установок при этом следует использовать мощность самого слабого котла) необходимо применять требования следующей более высокой группы общей тепловой мощности (согласно таблице). При значительном превышении (> 50 л/кВт) следует выполнить умягчение воды до значения суммы щелочных земель ≤ 0,02 моль/м³.

Указания по эксплуатации:

- Ввод установки в эксплуатацию выполнять поэтапно, начиная с минимальной мощности котла, при сильном потоке теплоносителя. Таким образом предотвращается локальная концентрация накипи на теплообменных поверхностях теплогенератора.
- В многокотловых установках все отопительные котлы должны быть введены в эксплуатацию одновременно, чтобы весь известковый осадок не выпал на теплообменные поверхности только одного котла.
- При работах по расширению и ремонту опорожнять только обязательно необходимые участки сети.
- Если необходимы мероприятия по водоподготовке, то уже первичное наполнение отопительной установки для ввода ее в эксплуатацию должно быть выполнено водой, прошедшей подготовку. Это относится также и к каждому новому наполнению, например, после ремонтов или модернизации установки, а также ко всей воде для подпитки.
- Фильтры, грязеуловители и прочие устройства для сброса шлама и сепарации в отопительном контуре необходимо проверять как можно чаще после первичного или повторного монтажа, а впоследствии проверять, очищать и приводить в действие в зависимости от водоподготовки (например, жесткости воды).

Соблюдение этих указаний позволяет сократить до минимума образование известковых отложений на теплообменных поверхностях.

Если из-за несоблюдения директивы данных требований образовались вредные известковые отложения, то в большинстве случаев это означает сокращение срока службы установленных теплогенераторов. Как вариант, для восстановления эксплуатационных характеристик можно рассматривать удаление известковых отложений. Это мероприятие должно выполняться специализированной фирмой. Перед повторным вводом в эксплуатацию проверить отопительную установку на предмет наличия повреждений. Чтобы избежать повторного чрезмерного образования накипи, необходимо обязательно скорректировать ошибочные эксплуатационные параметры.

Для определения жесткости питательной и котловой воды пользоваться методикой указанной в:

ГОСТ 31954-2012 Методы определения жесткости воды.
ГОСТ 31865-2012 ВОДА. Единица жесткости.

Требования к качеству воды (продолжение)

Отопительные установки с рабочей температурой более 100 °С

Работа на оборотной воде с малым содержанием солей

В качестве воды для наполнения и подпитки разрешается использовать только воду с малым содержанием солей, например, обессоленную воду, фильтрат или конденсат. В системах со смешанной конденсацией малое содержание солей в воде, как правило, устанавливается самостоятельно, если котловая вода не возвращается на подщелачивание.

Работа на солесодержащей воде

В качестве воды для наполнения и подпитки по возможности следует использовать воду с низким содержанием солей, очищенную, как минимум, от щелочных земель (умягченную).

		с малым содержанием солей		солесодержащая
Эл. проводимость при 25 °С		от 10 до 30	> 30 до 100	> 100 до 1500
Общие требования		прозрачная, без осадка	прозрачная, без осадка	прозрачная, без осадка
Значение рН при 25 °С согласно Положению о питьевой воде/Положению о подготовке питьевой воды		9 - 10 ≤ 9,5	9 - 10,5 ≤ 9,5	9 - 10,5 ≤ 9,5
Кислород (O ₂)	мг/литр	< 0,1	< 0,05	< 0,02
Значения при непрерывном режиме работы могут быть значительно ниже. При использовании подходящих неорганических ингибиторов коррозии концентрация кислорода в оборотной воде может составлять до 0,1 мг/л.				
Общая жесткость (Ca + Mg)	ммоль/литр	< 0,02	< 0,02	< 0,02
Фосфат (PO ₄) согласно Положению о питьевой воде/Положению о подготовке питьевой воды	мг/литр	< 5	< 10	< 15
	мг/литр	≤ 7	≤ 7	≤ 7
Для водогрейных котлов фирмы Viessmann	мг/литр	< 2,5	< 5	< 15
При использовании кислородных связок: Сульфит натрия (Na ₂ SO ₃)	мг/литр	–	–	< 10
При использовании пригодных продуктов должны соблюдаться соответствующие инструкции поставщика.				

Для определения жесткости питательной и котловой воды пользоваться методикой указанной в:

ГОСТ 31954-2012 Методы определения жесткости воды.
ГОСТ 31865-2012 ВОДА. Единица жесткости.

Использование антифриза в котлах

Котлы производства фирмы Viessmann разработаны для использования воды в качестве теплоносителя. Для защиты котловых установок от замерзания в котловую или циркуляционную воду может быть необходимо добавление антифриза.

При этом необходимо, в числе прочего, принять во внимание следующее.

- Свойства антифриза и воды отличаются существенным образом.
- Температура кипения чистого антифриза на базе гликоля составляет примерно 170 °С
- Температурной стабильности антифриза должно быть достаточно для условий применения.
- Необходимо проверить совместимость с уплотнительными материалами. При использовании других уплотнительных материалов это следует учесть при проектировании установки.
- Сорта антифриза, разработанные специально для отопительных установок, наряду с гликолем также содержат ингибиторы и буферные вещества, служащие для защиты от коррозии. В любом случае, при использовании антифриза необходимо следовать указаниям изготовителя относительно минимального и максимального уровня концентрации.

- В смеси воды с антифризом изменяется удельная теплоемкость теплоносителя. Это обстоятельство должно быть учтено при выборе котла и компонентов установки, например, теплообменников и насосов. Соответствующие значения удельной теплоемкости можно запросить у изготовителя антифриза. Пример расчета изменения мощности приведен в инструкции по проектированию котлов большой и средней мощности (смотреть отдельную инструкцию)
- Установка, наполненная антифризом, должна иметь соответствующую маркировку.
- Характеристики котловой и питательной воды должны соответствовать требованиям данной инструкции.
- Установки должны быть выполнены в виде закрытых систем, поскольку ингибиторы антифриза быстро теряют свои свойства вследствие поступления воздуха.
- Мембранные компенсационные баки должны соответствовать требованиям стандарта.
- В качестве гибких соединительных элементов должны использоваться только шланги с низкой способностью пропускания кислорода или металлические шланги.
- Первичный контур установок не должен содержать оцинкованных теплообменников, баков или труб. Водные растворы гликолей обладают способностью отделять цинк.

Предотвращение ущерба от коррозии, вызываемой водой

Коррозионная стойкость (по отношению к теплоносителю) металлических материалов, используемых в отопительных установках и теплогенераторах, основывается на отсутствии кислорода в теплоносителе.

Кислород, который попадает в отопительную установку при первичном и последующих заполнениях, вступает в реакцию с материалами установки, не причиняя ущерба.

Характерная черная окраска воды после некоторого времени эксплуатации указывает на то, что свободного кислорода в ней больше нет.

Поэтому технические правила, в особенности директива VDI 2035-2, рекомендуют проектировать и эксплуатировать отопительные установки таким образом, чтобы непрерывное поступление кислорода в теплоноситель было невозможно.

Возможности для поступления кислорода во время эксплуатации:

- Через проходные открытые расширительные баки
- Вследствие возникновения пониженного давления в установке
- Через газопроницаемые элементы конструкции

Закрытые установки, например, с мембранным расширительным баком, при правильных размерах и правильном системном давлении обеспечивают хорошую защиту от проникновения кислорода воздуха в агрегат.

Давление в любом месте отопительной установки, в том числе на стороне всасывания насоса и при любом рабочем режиме, должно быть выше атмосферного давления.

Давление на входе мембранного расширительного бака необходимо проверять, по крайней мере, при проведении ежегодного техобслуживания.

Следует избегать использования газопроницаемых элементов конструкции, например, диффузионно-проницаемых пластмассовых труб в системах внутриспольного отопления. Если они все же используются, то следует предусмотреть разделение систем на отдельные контуры. Благодаря теплообменнику из коррозионно-стойкого материала это должно обеспечить отделение воды, протекающей по полимерным трубам, от других отопительных контуров, например, от теплогенератора.

Дополнительные меры по защите от коррозии не требуются в случае закрытой (с точки зрения коррозии) системы водяного отопления, для которой были учтены вышеупомянутые пункты. Если все же возникает опасность проникновения кислорода, то следует принять дополнительные меры по защите от коррозии, например, добавить кислородную связку сульфит натрия (с избытком 5 - 10 мг/л). Значение pH воды отопительной установки должно составлять 9,0 - 10,5.

При наличии алюминиевых элементов конструкции действуют другие условия.

Если для защиты от коррозии используются химикаты, то мы рекомендуем запросить у изготовителя химикатов подтверждение безвредности добавок для материалов котла и материалов других конструктивных элементов отопительной установки.

Рекомендуем также обращаться по вопросам водоподготовки в службу промышленного сервиса Viessmann или к соответствующим специализированным фирмам.

Таблица качества воды

Показание счетчика	Вода для наполнения и подпитки	Общий объем воды	Общая жесткость		Значение рН	Водоподготовка		Дата
			подпиточная вода	котловая вода		средство	дозირуемое кол-во	
м ³	м ³	м ³						

Протокол техобслуживания/сервиса

	Первый ввод в эксплуатацию	Техобслуживание/сервис	Техобслуживание/сервис
Дата:			
Исполнитель:			
	Техобслуживание/сервис	Техобслуживание/сервис	Техобслуживание/сервис
Дата:			
Исполнитель:			

Приложение

Протокол техобслуживания/сервиса (продолжение)

	Техобслуживание/сервис	Техобслуживание/сервис	Техобслуживание/сервис
Дата:			
Исполнитель:			

	Техобслуживание/сервис	Техобслуживание/сервис	Техобслуживание/сервис
Дата:			
Исполнитель:			

	Техобслуживание/сервис	Техобслуживание/сервис	Техобслуживание/сервис
Дата:			
Исполнитель:			

Технические данные

Номинальная тепловая мощность	кВт	780	950	1120	1350	1700	2000
Параметры уходящих газов							
Температура при температуре котловой воды 80 °С							
– при ном. тепловой мощности	°С	215					
– при частичной нагрузке (60 %)	°С	155					
Идентификатор изделия		CE-0085BP0365					
КПД η при							
▪ 100 % ном. тепловой мощности (80/65 °С)	%	91,2	91,3	91,2	91,2	91,3	91,3
▪ 30 % ном. тепловой мощности (80/65 °С)	%	95,6	95,7	95,5	95,6	95,8	95,8

Окончательный вывод из эксплуатации и утилизация

Изделия производства Viessmann могут быть подвергнуты вторичной переработке. Компоненты и топливо отопительной установки не относятся к бытовым отходам.

Для вывода установки из эксплуатации ее необходимо обесточить, компоненты установки должны остыть.

Необходимо обеспечить должную утилизацию всех компонентов.

Порядок утилизации оборудования после утраты им потребительских свойств производится согласно требованиям и нормам Федерального закона от 10.01.2002г. №7-ФЗ "Об охране окружающей среды", Федерального закона от 24.06.1998г. №89-ФЗ "Об отходах производства и потребления".

Декларация безопасности

Оборудование на территории РФ сертифицировано по ТР ТС. На момент продажи оборудования действуют следующие сертификаты и декларации:

Сертификат соответствия ТС № TC RU C-DE.АЛ15.В.00083 серия RU № 0017110 24.04.2014 по 23.04.2019.

Декларация соответствия ТС регистрационный номер TC N RU Д-DE.АУ14.В.06092 от 29.09.2014 по 28.04.2019.

Срок службы котла составляет не менее 15 лет.

Месяц и год изготовления котла указан в Паспорте котла. Паспорт котла передается заказчику отдельно.

Данные по сертификации контроллера смотреть в отдельной инструкции на Vitotronic.

Мы, фирма Viessmann Werke GmbH & Co. KG, D-35107 Аллендорф, заявляем под собственную ответственность, что указанное ниже изделие соответствует следующим стандартам:

**Vitoplex 100, тип PV1B, 780 - 2000 кВт 08 - 13
с контроллером котлового контура Vitotronic**

EN 267	EN 60335-1
EN 303	EN 60335-2-102
EN 676	EN 61000-3-2
EN 14394	EN 61000-3-3
EN 50090-2-2	EN 62233
EN 55014-1	TRD 702
EN 55014-2	

В соответствии с положениями следующих директив данное изделие имеет обозначение **CE-0085**:

2004/108/EC	2009/142/EC
2006/95/EC	

Данный водогрейный котел также удовлетворяет требованиям действующих правил TRD.

Аллендорф, 22 февраля 2013 года

Viessmann Werke GmbH & Co. KG



по доверенности Манфред Зоммер

Предметный указатель

В		Очистка сборника уходящих газов.....	10
Вода для наполнения и подпитки.....	13	Очистка смотрового стекла.....	14
Вызываемая водой коррозия (предотвращение)...	22	Очистка теплообменной поверхности.....	10
Д		П	
Дверца котла		Применение по назначению.....	5
– монтаж.....	11	Проверка давления в установке.....	12
– открытие.....	9	Проверка предохранительных устройств.....	12
Детали		Проверка расширительного бака.....	12
– заказ.....	17	Проверка смесителя.....	14
– котловой блок.....	18	Т	
– теплоизоляция.....	20	Технические данные.....	27
Документация по эксплуатации и сервисному		Турбулизаторов	
обслуживанию.....	15	– установка.....	11
К		Турбулизаторы	
Качество воды		– очистка.....	10
– проверка.....	13	У	
– требования.....	22	Управляемые насосами системы стабилизации	
Крышка отверстия для чистки		давления.....	12
– монтаж.....	11	Установка	
– открытие.....	9	– ввод в эксплуатацию.....	8
Н		– вывод из эксплуатации.....	8
Настройка горелки.....	14		
О			
Общая жесткость котловой воды.....	13		
Очистка дымохода.....	10		



Указание относительно области действия инструкции

Заводской №:

7533566

7533567

7533568

7533569

7533570

7533571

ООО "Виссманн"

г. Москва

тел. +7 (495) 663 21 11

факс. +7 (495) 663 21 12

www.viessmann.ru

ТОВ "ВІССМАНН"

вул. Валентини Чайки 16

с. Чайки, Києво-Святошинський р-н, Київська обл.

08130 Україна

тел. +380 44 3639841