

Технический паспорт

Номер заказа и цены см. в прайс-листе



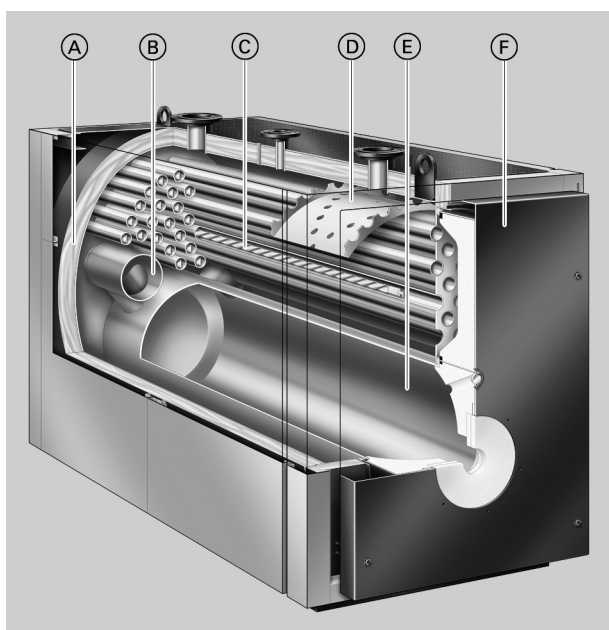
VITOPLEX 200 Тип SX2A

Низкотемпературные жидкотопливные/газовые водогрейные котлы

- Трехходовой котел
- Для работы с переменной температурой теплоносителя
- Vitotrans 300 в качестве конденсационного модуля

Основные преимущества

- Экономичный и экологичный режим работы благодаря переменной температуре теплоносителя.
- Нормативный КПД при работе на жидком топливе: 89 % (H)_s / 95 % (H)_{is}.
- Опциональный теплообменник уходящих газов/воды из специальной стали обеспечивает высокий КПД благодаря использованию теплоты конденсации.
- Трехходовой котел с низкой теплонапряженностью камеры сгорания обеспечивает минимальные выделения вредных веществ.
- Широкие проходы между трубами и большое водонаполнение котлового блока обеспечивают эффективную циркуляцию и эффективной передаче тепла.
- Длительная продолжительность работы горелки и небольшое число включений и выключений за счет большого водонаполнения котлового блока обеспечивают безвредную для окружающей среды эксплуатацию.
- Облегчается подача в котельные благодаря компактности конструкции – важно при модернизации.
- Простой в управлении контроллер Vitotronic с цветным сенсорным дисплеем.
- Встроенный интерфейс LAN для интернет-связи и встроенный сервисный интерфейс WLAN.
- Экономичная и надежная эксплуатация отопительной установки за счет системы управления Vitotronic с функцией информационного обмена, которая в сочетании с Vitogate 300 (принадлежность) обеспечивает подключение к домовым системам диспетчерского управления.
- Шкаф управления Vitocontrol предоставляется по запросу.



- Ⓐ Высокоэффективная теплоизоляция
- Ⓑ Жаровые трубы второго хода
- Ⓒ Жаровые трубы третьего хода
- Ⓓ Водонаправляющая пластина с инжекторами на обратной магистрали
- Ⓔ Камера сгорания (топка)
- Ⓕ Дверца котла

Технические данные водогрейного котла

Технические данные

Номинальная тепловая мощность	кВт	700	900	1100	1300	1600	1950
Номинальная тепловая нагрузка	кВт	761	978	1196	1413	1739	2120
Маркировка CE согласно Директиве по газовым приборам		CE-0085BQ0020					
Допуст. температура подачи (= темп. срабатывания защ. ограничителя тем-ры)	°C	110 (до 120 °C по запросу)					
Допуст. рабочая температура	°C	95					
Допуст. рабочее давление	бар кПа	6 600					
Аэродинамическое сопротивление	мбар Па	2,7 270	4,6 460	4,0 400	5,7 570	8,2 820	8,5 850
Размеры котлового блока							
Длина (размер k) ^{*1}	мм	2200	2500	2450	2670	3075	3075
Ширина (размер c)	мм	1085	1085	1180	1180	1280	1280
Высота (с патрубком) (размер e)	мм	1670	1670	1900	1900	2120	2120
Габаритные размеры							
Общая длина (размер f)	мм	2280	2580	2530	2750	3175	3175
Общая ширина							
– с контроллером (размер a)	мм	1460	1460	1555	1555	1660	1660
– без контроллера (размер b)	мм	1285	1285	1380	1380	1485	1485
Общая высота (с подъемными проушинами) (размер h)	мм	1690	1690	1920	1920	2140	2140
Высота звукопоглощающих подкладок котла (нагруженных)	мм	37	37	37	37	37	37
Фундамент							
Длина	мм	1900	2200	2150	2300	2700	2700
Ширина	мм	1200	1200	1300	1300	1400	1400
Диаметр камеры сгорания	мм	620	620	720	720	720 ^{*2}	720 ^{*2}
Длина камеры сгорания	мм	1700	2000	1930	2150	2530	2530
Масса котлового блока	кг	1620	1870	2120	2340	3000	3580
Общая масса Водогрейный котел с теплоизоляцией и контроллером котлового контура	кг	1725	1985	2255	2485	3180	3760
Объем котловой воды	л	935	1325	1525	1690	2510	2420
Патрубки водогрейного котла							
Подающая и обратная магистраль котла	PN 6 DN	100	100	125	125	150	150
Патрубок аварийной линии (предохранительный клапан)	PN 16 DN	50	50	65	65	65	65
Патрубок опорожнения (наружная резьба)	R	1¼	1¼	1¼	1¼	1¼	1¼
Параметры уходящих газов^{*3}							
Температура (при температуре котловой воды 60 °C)							
– при номинальной тепловой мощности	°C			180			
– При частичной нагрузке	°C			125			
Температура (при температуре котловой воды 80 °C)	°C			195			
Массовый расход уходящих газов							
– при работе на природном газе	кг/ч			1,5225 x мощность топки в кВт			
– при работе на жидком топливе EL	кг/ч			1,5 x мощность топки в кВт			

*1 При снятой двери котла.

*2 Коническая камера сгорания 720/840 мм (диаметр камеры сгорания спереди/сзади)

*3 Расчетные значения для проектирования системы удаления продуктов сгорания по EN 13384 в расчете на содержание 13,2 % CO₂ при использовании жидкого топлива EL и 10 % CO₂ при использовании природного газа.

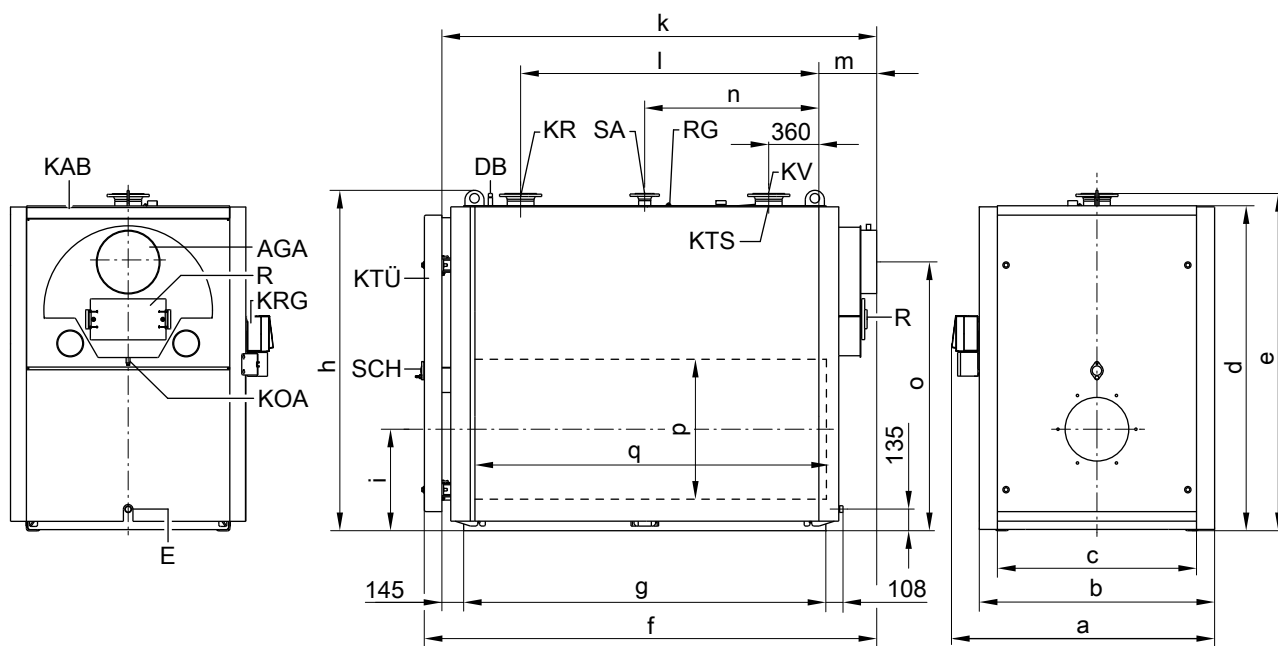
Общие результаты измерения температуры уходящих газов при температуре воздуха для сжигания топлива 20 °C.

В качестве параметров для частичной нагрузки приведены параметры для мощности в размере 60 % от номинальной тепловой мощности. При другой величине частичной нагрузки (в зависимости от режима работы) массовый расход уходящих газов необходимо рассчитать соответствующим образом.

Технические данные водогрейного котла (продолжение)

Номинальная тепловая мощность	кВт	700	900	1100	1300	1600	1950
Патрубок дымохода	Ø мм	300	300	350	350	400	400
Объем газа общий	м³	0,90	1,00	1,35	1,45	2,50	2,50
Камера сгорания, газоходы, обратные трубы, поворотная камера и сборник уходящих газов							
Нормативный КПД (при работе на жидком топливе) При температуре отопительной системы 75/60 °С	%	89 (H _s) / 95 (H _i)					
Потери на поддержание готовности Q _{B,70}	%	0,15	0,13	0,13	0,12	0,13	0,11
Подходящий Vitotrans 300							
– Работа на газовом топливе	№ заказа	Z007212		Z007213		Z007214	
– Работа на жидком топливе	№ заказа	Z007215		Z007216		Z007217	
Номинальная тепловая мощность							
Водогрейный котел с Vitotrans 300							
– Работа на газовом топливе	кВт	773,5	994,5	1215,0	1436,0	1768,0	2154,0
– Работа на жидком топливе	кВт	750,0	964,0	1179,0	1393,0	1715,0	2090,0
Маркировка CE		CE-0085BS0287					
Vitotrans 300 в сочетании с водогрейным котлом в качестве конденсационного блока							
Аэродинамическое сопротивление	мбар Па	3,2 320	5,4 540	5,2 520	7,3 730	10,0 1000	10,1 1010
Водогрейный котел с Vitotrans 300							
Общая длина	мм	3820	4120	3670	3890	4140	4470
Водогрейный котел с Vitotrans 300 без горелки							

Размеры



AGA Сборник уходящих газов
 DB Муфта для устройства ограничения максимального давления (R ½, Э наружная резьба)
 E Опорожнение
 KAV Площадка для прохода по верхней части котла

KOA Конденсатоотводчик
 KR Обратная магистраль котла
 KRG Контроллер котлового контура
 KTS Датчик температуры котла (изображен со смещением)
 KTÜ Дверца котла

Технические данные водогрейного котла (продолжение)

KV Подающая магистраль котла
 R Отверстие для чистки
 RG Муфта для дополнительного регулирующего устройства
 (R ½, наружная резьба)

SA Патрубок аварийной линии (предохранительный клапан)
 SCH Смотровое отверстие

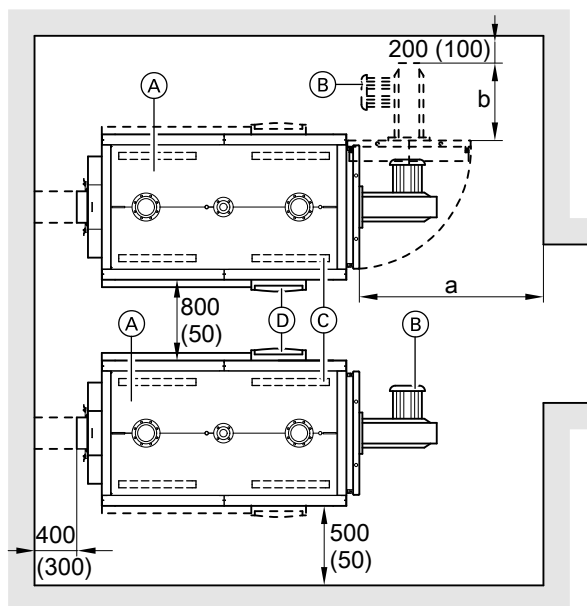
Таблица размеров

Ном. тепловая мощность	кВт	700	900	1100	1300	1600	1950
a	мм	1460	1460	1555	1555	1660	1660
b	мм	1285	1285	1380	1380	1485	1485
c	мм	1085	1085	1180	1180	1280	1280
d	мм	1590	1590	1815	1815	2035	2035
e	мм	1670	1670 </td <td>1900</td> <td>1900</td> <td>2120</td> <td>2120</td>	1900	1900	2120	2120
f	мм	2280	2580	2530	2750	3175	3175
g (длина шин основания)	мм	1775	2075	2005	2225	2610	2610
h	мм	1690	1690	1920	1920	2140	2140
i	мм	525	525	580	580	640	640
k (установочный размер)	мм	2200	2500	2450	2670	3075	3075
l	мм	1420	1720	1650	1870	2250	2250
m	мм	280	280	300	300	320	320
n	мм	890	1040	1005	1115	1305	1305
o	мм	1270	1270	1480	1480	1690	1690
p	Ø мм	620	620	720	720	720*4	720*4
q	мм	1700	2000	1930	2150	2530	2530

Размер k: при демонтированной дверце котла

Монтаж

Минимальные расстояния



Для упрощения монтажа и работ по техобслуживанию должны соблюдаться указанные размеры. При ограниченном пространстве для монтажа достаточно выдержать минимальные расстояния (указанные в скобках). В состоянии при поставке дверца котла установлена с поворотом вправо. Шарнирные болты могут быть переставлены таким образом, чтобы дверца открывалась влево.

- Ⓐ Водогрейный котел
- Ⓑ Горелка
- Ⓒ Звукопоглощающие опоры котла
- Ⓓ Контроллер котлового контура

Таблица размеров

Ном. теп- лоявая мощность	кВт	700	900	1100	1300	1600	1950
a	мм	2000	2000	2200	2400	2900	2900
b	мм	Конструктивная длина горелки					

Размер a: это расстояние перед водогрейным котлом необходимо для чистки жаровых труб.

Расстояние 800 мм между водогрейными котлами можно уменьшить до 50 мм, если контроллеры установлены на противоположных сторонах котлов.

5799020

*4 Коническая камера сгорания 720/840 мм (диаметр камеры сгорания спереди/сзади)

Технические данные водогрейного котла (продолжение)

Условия монтажа

- Не допускается загрязнение воздуха галогенсодержащими углеводородами (например, входящими в состав аэрозолей, красок, растворителей и моющих средств)
- Избегать сильной степени запыления
- Не допускать высокой влажности воздуха
- Обеспечить защиту от замерзания и надлежащую вентиляцию.

При несоблюдении этих требований возможны сбои и повреждения установки.

В помещениях, в которых возможно загрязнение воздуха **галогенсодержащими углеводородами**, водогрейный котел можно устанавливать только при условии, что приняты достаточные меры для поступления незагрязненного воздуха для сжигания топлива.

Монтаж горелки

На поворотной двери котла необходимо смонтировать плиту горелки, входящую в комплект поставки.

Горелка должна быть смонтирована на плите горелки, ее монтаж без плиты горелки непосредственно на двери котла невозможен.

Во входящей в комплект поставки плите горелки заказчик должен выфрезеровать отверстия в соответствии с размерами горелки.

По желанию (за дополнительную плату) плиты горелки могут быть подготовлены уже на заводе-изготовителе. Для этого при заказе необходимо указать изготовителя горелки и ее тип.

Пламенная голова горелки должна выступать из теплоизоляции двери котла (размер g в таблице на стр.7).

Общая масса горелки не должна превышать 180 кг, в противном случае заказчик должен обеспечить для горелки опору.

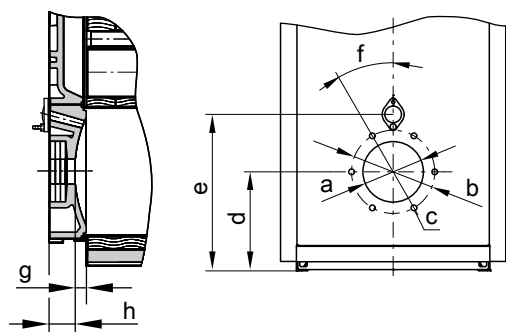
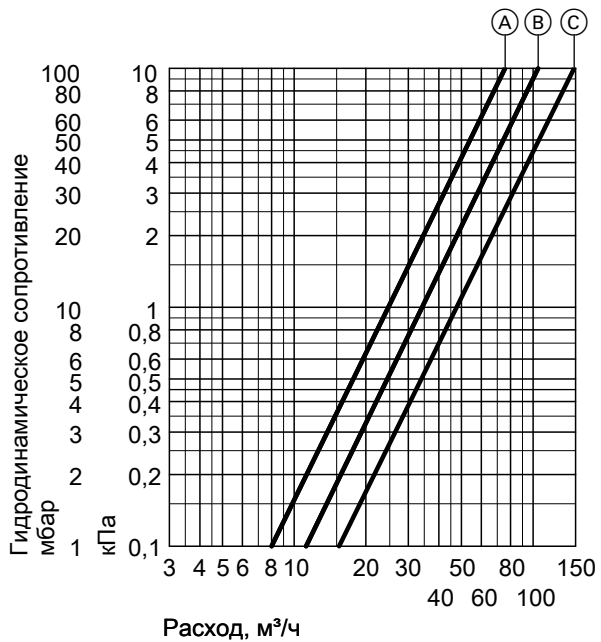


Таблица размеров

Номинальная тепловая мощность	кВт	700	900	1100	1300	1600	1950
a	∅ мм	350	350	400	400	400	400
b	∅ мм	400	400	490	490	490	490
c	кол-во/ резьба	6/M12					
d	мм	525	525	580	580	640	640
e	мм	785	785	885	885	970	970
f	°	15	15	30	30	30	30
g	мм	75	75	75	75	75	75
h	мм	150	150	150	150	170	170

Гидродинамическое сопротивление отопительного контура

Водогрейный котел Vitoplex 200 предназначен только для систем водяного отопления с принудительной циркуляцией.



- Ⓐ Номинальная тепловая мощность 700 и 900 кВт
- Ⓑ Номинальная тепловая мощность 1100 и 1300 кВт
- Ⓒ Номинальная тепловая мощность 1600 и 1950 кВт

Технические характеристики Vitotrans 300

Технические характеристики

Vitotrans 300			Z007212	Z007213	Z007214
– Работа на газе	№ заказа		Z007212	Z007213	Z007214
– Работа на жидком топливе	№ заказа		Z007215	Z007216	Z007217
Номинальная тепловая мощность водогрейного котла	кВт		620-900	630-1300	1600-2000
Диапазон номинальной тепловой мощности Vitotrans 300					
– Работа на газе	от кВт		62,0	63,0	160,0
	до кВт		94,5	136,0	204,0
– Работа на жидком топливе	от кВт		43,0	44,0	115,0
	до кВт		64,0	93,0	140,0
Допуст. рабочее давление	бар		6	6	6
	кПа		600	600	600
Допуст. температура подачи (= температура срабатывания защитного ограничителя температуры)	°С		110 (120)	110 (120)	110 (120)
Аэродинамич. сопротивление	мбар		0,4-0,8	0,4-1,6	1,0-1,75
	Па		40-80	40-160	100-175
Массовый расход уходящих газов	от кг/ч		1010	1057	2670
	до кг/ч		1500	2160	3300
Габаритные размеры					
Общая длина (размер f)	мм		1046	1046	1200
Общая ширина (размер m) с контрофланцами	мм		1097	1097	1226
Общая высота (размер i)	мм		1783	1783	2024
Транспортные размеры					
Длина (размер f)	мм		1046	1046	1200
Ширина (размер m) без контрофланцев	мм		989	989	1112
Высота (размер a)	мм		1674	1674	1915
Общая масса теплообменника с теплоизоляцией	кг		355	355	470
Объем					
Теплоноситель	л		215	215	295
Продукты сгорания	м ³		0,336	0,336	0,544
Подключения					
Подающая и обратная магистраль отопительного контура	PN 16 DN		100	100	125
Конденсатоотводчик	∅ мм		32	32	32
Подключение системы удаления продуктов сгорания* ⁵	NW		300	300	350

Диапазон номинальной тепловой мощности Vitotrans 300 и температура уходящих газов

Тепловая мощность Vitotrans 300 при охлаждении уходящих газов в режиме работы на газе 200/65 °С, в режиме работы на жидком топливе 200/70 °С и подъеме температуры теплоносителя в Vitotrans 300 с 40 °С до 42,5 °С.

Данные о пересчете на другую температуру см. в разделе "Рабочие характеристики".

Аэродинамич. сопротивление

Аэродинамическое сопротивление при номинальной тепловой мощности. Горелка должна преодолевать аэродинамическое сопротивление водогрейного котла, теплообменника Vitotrans 300 и дымохода.

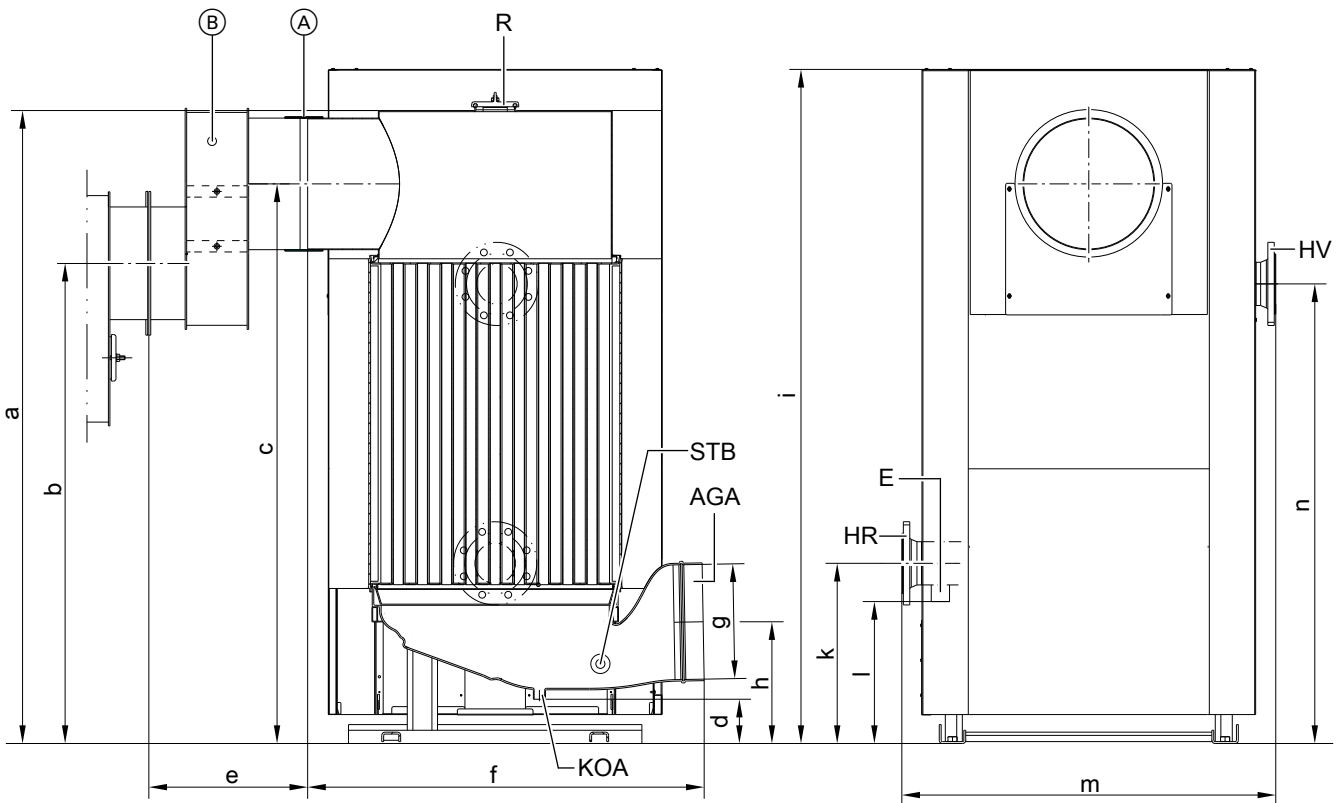
Проверенное качество



Знак CE в соответствии с действующими директивами Европейского Союза при допустимой температуре подающей магистрали (температура срабатывания защитного ограничителя температуры) до 110 °С согласно EN 12828.

*⁵ Размеры подключений, см. чертежи с размерами

Размеры



- (A) Соединительная манжета
- (B) Переходник уходящих газов, только для Z007 212 и Z007 215 для водогрейных котлов Vitoplex
- AGA Патрубок уходящих газов
- E Патрубок опорожнения

- HR Обратная магистраль отопительного контура (вход)
- HV Подающая магистраль отопительного контура (выход)
- KOA Конденсатоотводчик
- R Отверстие для чистки
- STB Муфта для защитного ограничителя температуры

Таблица размеров

№ заказа		Z007212 Z007215	Z007213 Z007216	Z007214 Z007217
a	мм	1674	1674	1825
b	мм	1270	1480	1690
c	мм	1480	1480	1690
d	мм	116	116	116
e	мм	420	15	15
f	мм	1046	1046	1200
g (внутр.)	∅ мм	301	301	352
h	мм	321	321	356
i	мм	1783	1783	1934
k	мм	476	476	580
l	мм	375	375	469
m	мм	989	989	1112
n	мм	1215	1215	1297

Указание

Для Vitotrans 300 возможно выравнивание по высоте.

Состояние при поставке

Тело теплообменника с коллектором уходящих газов и смонтированной опорой.
Контрфланцы и винты привинчены к патрубкам.

- 1 обрешетка с переходником уходящих газов
- 1 коробка с теплоизоляцией для переходника уходящих газов

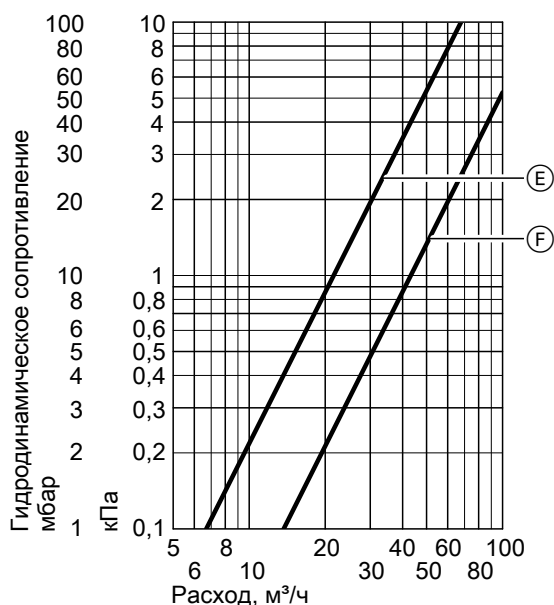
- 1 коробка с теплоизоляцией для теплообменника уходящих газов/воды
- 1 коробка с манжетой

5799020

Технические характеристики Vitotrans 300 (продолжение)

Гидродинамическое сопротивление отопительного контура

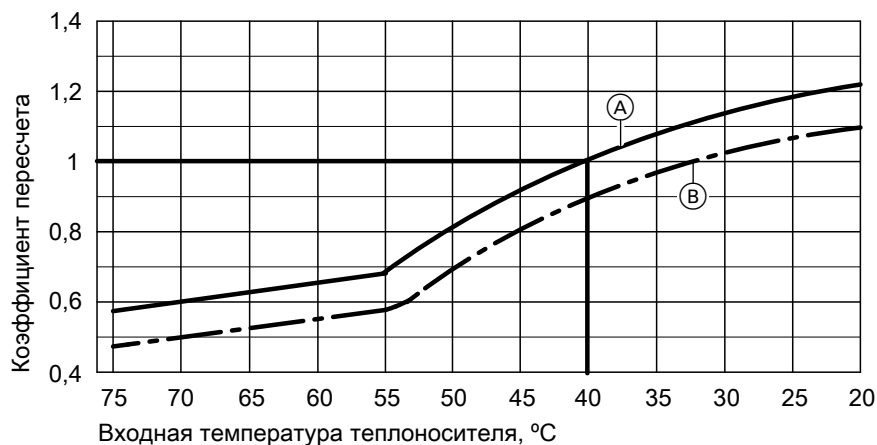
№ заказа Z007212 - Z007217



№ заказа	Кривая
Z007212	E
Z007213	
Z007215	
Z007216	
Z007214	
Z007217	F

Рабочие характеристики

Vitotrans 300 при работе на газе



- A) Температура уходящих газов на входе 200 °C
- B) Температура уходящих газов на входе 180 °C

Перерасчет рабочих характеристик

Данные тепловой мощности теплообменника уходящих газов/воды Vitotrans 300 приведены для входной температуры уходящих газов 200 °C и температуры теплоносителя на входе в теплообменник, равной 40 °C.

При других условиях эксплуатации тепловую мощность можно вычислить умножением указанной номинальной тепловой мощности на коэффициент пересчета, определенный по диаграмме.

Состояние водогрейного котла при поставке

Котловый блок со смонтированной дверцей котла, привинченной крышкой отверстия для чистки и смонтированной платформой для прохода по верхней части котла. Контрфланцы привинчены к патрубкам.

Регулировочные винты и плата горелки вложены в камеру сгорания.

Состояние водогрейного котла при поставке (продолжение)

- 2 коробки с теплоизоляцией и 1 щетка для чистки
- 1 коробка с контроллером котлового контура и 1 пакет с технической документацией
- 1 кодирующий штекер и техническая документация Vitoplex 200

Варианты контроллеров

Для однокотловых установок

■ Vitotronic 100, тип CC1E

Для контроллера с постоянной температурой котловой воды. Для режима погодозависимой теплогенерации или с управлением по температуре помещения в сочетании с внешним контроллером.

■ Vitotronic 200, тип CO1E

Для режима погодозависимой теплогенерации и управлению 1 прямым и максимум двух отопительных контуров со смесителем. Для двух отопительных контуров со смесителем требуется принадлежность "Модуль расширения для 2-го и 3-го отопительного контура".

Для многокотловой установки (до 8 водогрейных котлов)

■ Vitotronic 300, тип CM1E

Для погодозависимой теплогенерации многокотловой установки. Дополнительно этот контроллер Vitotronic регулирует температуру котловой воды одного из водогрейных котлов этой многокотловой установки.

Vitotronic 100, тип CC1E и телекоммуникационный модуль LON

Для регулирования температуры котловой воды каждого последующего водогрейного котла многокотловой установки.

■ Мультивалентный системный контроллер Vitocontrol 100-M/200-M

Для погодозависимой каскадной схемы водогрейных котлов с контроллером Vitotronic 100 и блочно-модульной ТЭС Vitobloc 200 или другими теплогенераторами.

Мультивалентный системный контроллер в распределительном шкафу

Для одно- и многокотловых установок

Vitocontrol 100-M

■ Для эксплуатации мультивалентных отопительных установок из различных комбинаций водогрейных котлов на жидком или газообразном топливе, тепловых насосов, блочно-модульных ТЭС 4 и котлов на древесном топливе в количестве до 4. Vitocontrol 100-M может управлять различными стандартными схемами теплогенераторов. Они представлены в браузере схем Viessmann. Совместимость Vitocontrol 100-M с контроллерами Viessmann см. в перечне совместимых приборов. В качестве опции возможно подключение к Vitoscada для веб-визуализации установки. Для этого необходима интернет-связь.

Браузер схем Viessmann: www.viessmann-schemes.com

Перечень совместимых приборов: www.vitocontrol.info

Vitocontrol 200-M

■ Для эксплуатации мультивалентных энергосистем заказчика с произвольным количеством теплогенераторов в различных комбинациях с холодильным, геотермическим, вентиляционным и электрооборудованием. Технические решения на модульной основе с универсальной возможностью оснащения новыми функциями и технологиями. В качестве опции возможно подключение к Vitoscada для веб-визуализации установки. Для этого необходима интернет-связь.

Принадлежности для водогрейного котла

См. прайс-лист и технический паспорт "Принадлежности для водогрейного котла".

Условия эксплуатации с контроллерами котлового контура Vitotronic

Требования к качеству воды см. в инструкции по проектированию для этого водогрейного котла.

		Требования	
Режим эксплуатации при нагрузке горелки		≥ 60 %	< 60 %
1.	Объемный расход теплоносителя	Нет	
2.	Температура обратной магистрали котла (минимальное значение) ^{*6}	– при работе на жидком топливе 40 °C – при работе на газовом топливе 53 °C	– при работе на жидком топливе 53 °C – при работе на газовом топливе 58 °C
3.	Минимальная температура котловой воды	– при работе на жидком топливе 50 °C – при работе на газовом топливе 60 °C	– при работе на жидком топливе 60 °C – при работе на газовом топливе 65 °C
4.	Двухступенчатый режим работы горелки	1-я ступень 60 % номинальной тепловой мощности	Мин. нагрузка не требуется
5.	Модулируемый режим работы горелки	Между 60 и 100 % номинальной тепловой мощности	Мин. нагрузка не требуется
6.	Режим пониженной теплогенерации	Однокотловые установки и ведущие котлы многокотловых установок – работа с минимальной температурой котловой воды Ведомые котлы многокотловых установок – могут быть отключены	
7.	Снижение температуры на выходные дни	Аналогично режиму пониженной тепловой нагрузки	

Указания

Монтаж соответствующей горелки

Поставка без горелки.

Имеются в продаже и поставляются по отдельному заказу соответствующие вентиляторные горелки для жидкого и газообразного топлива производства Weishaupt или ELCO (см. прайс-лист). Поставка осуществляется фирмой Weishaupt или ELCO. Материал пламенной головы горелки должен выдерживать рабочие температуры не менее 500 °C.

Жидкотопливная вентиляторная горелка

Горелка должна пройти испытания и иметь маркировку согласно EN 267.

Газовая вентиляторная горелка

Горелка должна пройти испытания согласно EN 676 и иметь маркировку CE согласно директиве 2009/142/EC.

Настройка горелки

Отрегулировать расход газа или жидкого топлива в соответствии с указанной номинальной тепловой мощностью водогрейного котла.

Допустимые значения температуры подающей магистрали

Водогрейный котел для допустимой температуры подачи (= температура срабатывания защитного ограничителя температуры)

^{*6} Соответствующий пример установки для монтажа комплекта повышения температуры обратной магистрали приведен в инструкции по проектированию "Примеры установок".

Указания (продолжение)

- До 110 °C

Маркировка CE:

CE-0085 согласно директиве по газовым приборам

- Свыше 110 °C (до 120 °C по запросу)

Маркировка CE:

CE-0035 согласно Директиве по аппаратам, работающим под давлением.

Для режима работы с температурой срабатывания защитного ограничителя температуры свыше 110 °C требуются дополнительные предохранительные устройства.

– В соответствии с Положением об обеспечении эксплуатационной безопасности водогрейные котлы с температурой срабатывания защитного ограничителя температуры **свыше 110 °C** подлежат периодическому контролю. Согласно диаграмме оценки соответствия № 5 Директивы по аппаратам, работающим под давлением, они относятся к категории IV. Перед первым вводом в эксплуатацию установку необходимо проверить.

– Ежегодно – внешний контроль (проверка предохранительных устройств и качества воды),

– раз в три года – внутренний контроль (в качестве альтернативы допускается проведение гидравлического испытания),

– раз в девять лет – гидравлическое испытание (макс. испытательное давление см. на фирменной табличке).

Испытание должно проводиться сертифицированным контролирующим органом (например, инспекцией технадзора).

Дополнительные сведения для проектирования

См. инструкцию по проектированию для этого водогрейного котла.

Проверенное качество



Знак CE в соответствии с действующими директивами Евросоюза



Знак качества OVGW для газовых и водяных приборов

Оставляем за собой право на технические изменения.

Viessmann Group
ООО "Виссманн"
Ярославское шоссе, д. 42
129337 Москва, Россия
тел. +7 (495) 663 21 11
факс. +7 (495) 663 21 12
www.viessmann.ru

5790020