

Инструкция по сервисному обслуживанию для специалистов

VIESSMANN

Vitoplex 200

Тип **SX2A**, 700 - 1950 кВт

Жидкотопливный/газовый водогрейный котел



VITOPLEX 200



Указания по технике безопасности



Во избежание опасных ситуаций, физического и материального ущерба просим строго придерживаться данных указаний по технике безопасности.

Указания по технике безопасности



Опасность

Этот знак предупреждает об опасности причинения физического ущерба.



Внимание

Этот знак предупреждает об опасности материального ущерба и вредных воздействий на окружающую среду.

Указание

Сведения, которым предшествует слово "Указание", содержат дополнительную информацию.

Целевая группа

Данная инструкция предназначена исключительно для аттестованных специалистов.

- Работы на газовом оборудовании разрешается выполнять специалистам имеющим:
- Сертификат в области „Требования промышленной безопасности на объектах газораспределения и газопотребления“
Сертификат в области „Требования промышленной безопасности к оборудованию работающему под давлением“
Группа допуска по электробезопасности не ниже IV до 1000 В
- Первый ввод в эксплуатацию должен осуществляться организацией, смонтировавшей установку или авторизованным ею специалистом.

Соблюдаемые предписания

- Общие требования промышленной безопасности
- Нормы охраны труда
- Местные требования по охране окружающей среды
- Требования организаций по страхованию от несчастных случаев на производстве
- Правила техники безопасности
 - Ⓐ ÖNORM, EN, директивы ÖVGW G K, ÖVGW-TRF и ÖVE
 - Ⓞ SEV, SUVA, SVGW, SVTI, SWKI, VKF и директивы EKAS 1942: сжиженный газ, часть 2. Требования данной инструкции

Указания по технике безопасности при работах на установке

Работы на установке

- При использовании газового топлива закрыть запорный газовый кран и защитить его от случайного открытия.
- Обесточить установку, например, с помощью отдельного предохранителя или главного выключателя и проверить отсутствие напряжения.

- Принять меры по предотвращению повторного включения установки.
- При выполнении всех видов работ необходимо пользоваться индивидуальными средствами защиты.

Указания по технике безопасности (продолжение)**Опасность**

Горячие поверхности и рабочие среды теплоноситель могут стать причиной ожогов или ошпаривания.

- Перед проведением техобслуживания и сервисных работ прибор необходимо выключить и дать ему остынуть.
- Не прикасаться к горячим поверхностям водогрейного котла, горелки, системы удаления продуктов сгорания и трубопроводов.

**Внимание**

Электростатические разряды могут стать причиной повреждения электронных узлов. Перед выполнением работ прикоснуться к заземленным предметам, например, к отопительным или водопроводным трубам, чтобы отвести статический заряд.

Дополнительные компоненты, запасные и быстроизнашивающиеся детали**Внимание**

Запасные и быстроизнашивающиеся детали, не прошедшие испытание вместе с установкой, могут ухудшить эксплуатационные характеристики. Монтаж не имеющих допуска элементов, а также неразрешенные изменения и переоборудования могут отрицательным образом повлиять на безопасность установки и привести к отмене гарантийных обязательств производителя.

При замене следует использовать исключительно оригинальные детали производства фирмы Viessmann или запасные части, разрешенные к применению фирмой Viessmann.

Ремонтные работы**Внимание**

Ремонт элементов, выполняющих защитную функцию, не допускается из соображений эксплуатационной безопасности установки. Неисправные элементы должны быть заменены оригинальными деталями производства Viessmann.

Указания по технике безопасности при эксплуатации установки**При запахе газа****Опасность**

При утечке газа возможны взрывы, следствием которых могут стать тяжелейшие травмы.

- Не курить! Не допускать открытого огня и искрообразования. Категорически запрещается пользоваться выключателями освещения и электроприборов.
- Закрывать запорный газовый кран.
- Открыть окна и двери.
- Вывести людей из опасной зоны.
- Находясь вне здания, известить уполномоченное специализированное предприятие по газо- и электроснабжению.
- Находясь в безопасном месте (вне здания), отключить электропитание здания.

При обнаружении запаха продуктов сгорания**Опасность**

Продукты сгорания могут стать причиной опасных для жизни отравлений.

- Вывести отопительную установку из эксплуатации.
- Проветрить помещение, в котором находится установка.
- Закрывать двери в жилые помещения, чтобы предотвратить распространение газообразных продуктов сгорания.

Действия при утечке воды из устройства**Опасность**

При утечке воды из устройства существует опасность поражения электрическим током. Выключить отопительную установку с использованием внешнего разъединяющего устройства (например, электрический щит, домовой распределитель энергии).

**Опасность**

При утечке воды из устройства существует опасность ожогов.

К горячей воде прикасаться запрещено.

Конденсат



Опасность

Прикосновение к конденсату может стать причиной травм.

Не допускать соприкосновения конденсата с кожей и глазами, исключить проглатывание.

Системы удаления продуктов сгорания и воздух для горения

Необходимо удостовериться, что системы удаления продуктов сгорания исправны и не могут быть загромождены, например, скопившимся конденсатом или вследствие воздействия прочих внешних факторов.

Обеспечить достаточный приток воздуха для сгорания.

Пользователи установки должны быть проинформированы о том, что какие-либо последующие изменения строительных условий недопустимы (например, прокладка линий, обшивки или перегородки).



Опасность

Негерметичные или засоренные системы удаления продуктов сгорания, а также недостаточная подача воздуха для горения могут стать причинами опасных для жизни отравлений угарным газом, содержащимся в продуктах сгорания.

Обеспечить надлежащее функционирование системы удаления продуктов сгорания.

Отверстия, используемые для подачи воздуха для горения, должны быть выполнены без возможности запираания.

Вытяжные устройства

При эксплуатации приборов с выводом уходящего воздуха в атмосферу (вытяжной колпак, вытяжные устройства, кондиционеры) вследствие откачивания воздуха может возникнуть пониженное давление. При одновременной работе водогрейного котла может возникнуть обратный поток уходящих газов.



Опасность


Одновременная работа водогрейного котла с устройствами, отводящими уходящий воздух в атмосферу, вследствие возникновения обратного потока уходящих газов может стать причиной опасных отравлений.

Установить схему блокировки или принять необходимые меры для обеспечения подачи достаточного количества воздуха для горения.







Оглавление

1. Информация	Символы	6
	Применение по назначению	6
	■ Применение по назначению	6
	Информация об изделии	7
2. Первичный ввод в эксплуатацию, осмотр и техническое обслуживание	Этапы работ - первый ввод в эксплуатацию, осмотр и техобслуживание	8
3. Спецификации деталей	Заказ деталей	19
	Спецификация деталей, типоразмеры котла 700 - 1300 кВт	20
	Спецификация деталей, типоразмеры котла 1600 - 1950 кВт	22
	Спецификация деталей	24
	Спецификация деталей	26
	Спецификация деталей	28
4. Качество воды	Требования к качеству воды	30
	■ Отопительные установки с номинальной рабочей температурой до 100 °С (VDI 2035)	30
	■ Предотвращение ущерба от коррозии, вызываемой водой	31
	Использование антифриза в котлах	32
5. Протоколы	Качество воды	34
	Техническое/сервисное обслуживание	34
6. Технические данные	36
7. Вывод из эксплуатации и утилизация	Окончательный вывод из эксплуатации и утилизация	37
8. Сертификаты	Декларация соответствия нормам ЕС	38
	Сертификат производителя	38
9. Предметный указатель	39

Символы

Символ	Значение
	Ссылка на другой документ с дальнейшими данными
	Этапы работ на изображениях: Нумерация соответствует последовательности выполнения работ.
	Предупреждение об опасности материального ущерба, травм или ущерба окружающей среде
	Область под напряжением
	Соблюдать особую осторожность
	<ul style="list-style-type: none"> ▪ Элемент должен зафиксироваться с характерным звуком. или ▪ Звуковой сигнал
	<ul style="list-style-type: none"> ▪ Установить новый элемент. или ▪ В сочетании с инструментом: Очистить поверхность.
	Выполнить надлежащую утилизацию элемента.
	Сдать элемент в специализированные пункты утилизации. Запрещается утилизировать элемент с бытовым мусором.

Последовательности выполнения работ по первичному вводу в эксплуатацию, осмотру и техобслуживанию приведены в разделе "Первичный ввод в эксплуатацию, осмотр и техобслуживание" и обозначены следующим образом:

Символ	Значение
	Последовательности выполнения работ по первичному вводу в эксплуатацию
	При первичном вводе в эксплуатацию не требуется
	Последовательности выполнения работ по осмотру
	При осмотре не требуется
	Последовательности выполнения работ по техобслуживанию
	При техобслуживании не требуется

Применение по назначению

Применение по назначению.

Согласно назначению прибор может устанавливаться и эксплуатироваться только в закрытых отопительных системах в соответствии с EN 12828 с учетом соответствующих инструкций по монтажу, сервисному обслуживанию и эксплуатации, а также данных, приведенных в техническом паспорте. Котел предназначен исключительно для нагрева теплоносителя.

Производственное или промышленное использование в целях, отличных от нагрева теплоносителя, считается применением не по назначению.

Условием применения по назначению является стационарный монтаж в сочетании с элементами, имеющими допуск для применения по назначению. Любое другое применение считается применением не по назначению. Применение не по назначению, повлекшее за собой какой-либо ущерб, снимает с производителя любую ответственность.

Применение по назначению (продолжение)

Цели применения, выходящие за указанные выше рамки, в отдельных случаях требуют одобрения изготовителя.

Понятие "применение по назначению" также включает в себя соблюдение интервалов технического обслуживания и проверок.

Информация об изделии

Vitoplex 200, тип SX2A

- Топливо: жидкое топливо и природный газ
- Номинальная тепловая мощность от 700 до 1950 кВт
- Допустимое рабочее давление 6 бар (0,6 МПа)



			Операции по первичному вводу в эксплуатацию	Операции по осмотру	Операции по техническому обслуживанию	стр.
•	•	•	1. Ввод установки в эксплуатацию.....			9
•	•	•	2. Вывод установки из эксплуатации.....			10
•	•	•	3. Открывание двери котла и крышки отверстия для чистки.....			10
•	•	•	4. Очистка турбулизаторов, теплообменной поверхности, сборника уходящих газов и трубы дымохода.....			11
•	•	•	5. Проверка всех уплотнений и уплотнительных шнуров дымохода			
•	•	•	6. Проверка теплоизоляционных деталей двери котла.....			11
•	•	•	7. Установка турбулизаторов, монтаж двери котла и крышки отверстия для чистки.....			12
•	•	•	8. Проверка герметичности подключений отопительного контура и погружной гильзы			
•	•	•	9. Проверка работы предохранительных устройств.....			13
•	•	•	10. Проверка работы реле контроля давления.....			13
•	•	•	11. Проверка настройки терморегулятора, при использовании системы управления инженерными сетями здания (внешнее управление).....			13
•	•	•	12. Проверка расширительного бака и давления в установке.....			13
•	•	•	13. Проверка прочности крепления штекерных электрических подключений и кабельных проходов			
•	•	•	14. Проверка теплоизоляции			
•	•	•	15. Проверка качества воды.....			14
•	•	•	16. Очистка смотрового стекла на дверце котла.....			15
•	•	•	17. Проверка свободного хода и герметичности смесителя.....			15
•	•	•	18. Проверка работы комплекта повышения температуры обратной магистрали (при наличии)			
•	•	•	19. Проверка вентиляции помещения установки			
•	•	•	20. Проверка герметичности дымохода			
•	•	•	21. Настройка горелки.....			15
•	•	•	22. Инструктаж пользователя установки.....			17
•	•	•	23. Документация по эксплуатации и сервисному обслуживанию.....			17



Ввод установки в эксплуатацию



Инструкция по эксплуатации и сервисному обслуживанию контроллера и горелки

1. Закрыть запорный газовый кран и открыть дверь котла.
2. Проверить посадку турбулизаторов (C) в газоходах (B). Турбулизаторы должны фиксироваться пружинным стопором (D) за 1-м упором (E).

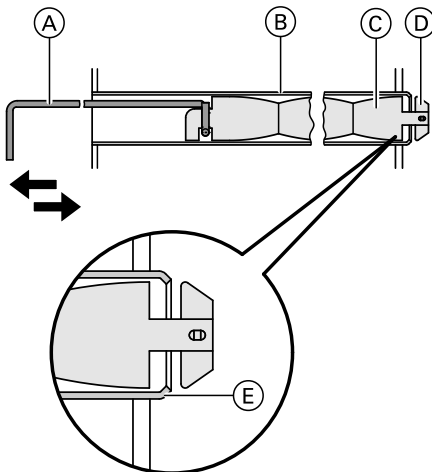


Рис. 1

- (A) Приспособление для извлечения турбулизаторов

3. Проверить, открыто ли отверстие для приточного воздуха в помещении отопительной установки.
4. Наполнить отопительную установку водой и удалить из нее воздух.
Допустимое рабочее давление: 6 бар (0,6 МПа)
5. Занести количество воды и жесткость в таблицу в разделе "Проверка качества воды".



Внимание

Использование воды ненадлежащего качества может привести к повреждению котлового блока. Водогрейные котлы должны эксплуатироваться с использованием умягченной воды.
"Соблюдать требования к качеству воды" в приложении на стр. 30.

6. Проверить давление в установке.
7. Проверить уровень жидкого топлива или динамическое давление газа.

8. Открыть задвижку или заслонку дымохода (при наличии).
9. Проверить, закрыто ли отверстие для чистки на сборнике уходящих газов.
10. Открыть запорные вентили газопровода или линии подачи жидкого топлива.
11. Включить главный выключатель, выключатель насоса отопительного контура и рабочий выключатель горелки в указанной последовательности. Соблюдать указания изготовителя горелки.
12. Область точки росы должна быть пройдена максимально быстро. Для этого при нагреве из холодного состояния приостановить подачу тепла к потребителям. Это требование также действует при повторном вводе в эксплуатацию после проведения техобслуживания и чистки.



Внимание

В процессе растопки водогрейного котла нагревание теплоизоляции, теплового блока и лакокрасочного покрытия может стать причиной выделения дыма и образования неприятных запахов.
Во время ввода установки в эксплуатацию следует проветрить помещение.

13. После достижения температуры подающей магистрали последовательно подключить потребителей тепла и переключить горелку в автоматический режим.

Указание

Внутренние газы, образующиеся в тепловом блоке, могут вызвать повышение концентрации CO в уходящих газах. Водогрейный котел должен продолжать работать некоторое время, пока не будет зафиксировано значительное снижение показателей измерения.

14. Проверить уплотнения и затворы, при необходимости подтянуть.
15. Примерно через 50 рабочих часов проверить дверцу котла и крышку отверстия для чистки. Подтянуть винты.



Вывод установки из эксплуатации

1. Выключить главный выключатель или обесточить прибор и принять меры по предотвращению его повторного включения.
2. Обесточить горелку. При наличии, отсоединить соединительные штекеры 41 и 90 от горелки.
3. Закрыть запорный газовый кран.



Внимание

Опорожнение водогрейного котла откачивающим насосом приводит к образованию разрежения в котле.

Опорожнение водогрейного котла откачивающим насосом необходимо выполнять только при открытом воздухоотводчике.



Опасность

Утечка находящегося под давлением теплоносителя может стать причиной травм.

Отсоединять подключения в отопительном контуре разрешается только при отсутствии давления в водогрейном котле.



Открытие двери котла и крышки отверстия для чистки

Указание

При использовании газовой горелки демонтировать трубу подключения газа.

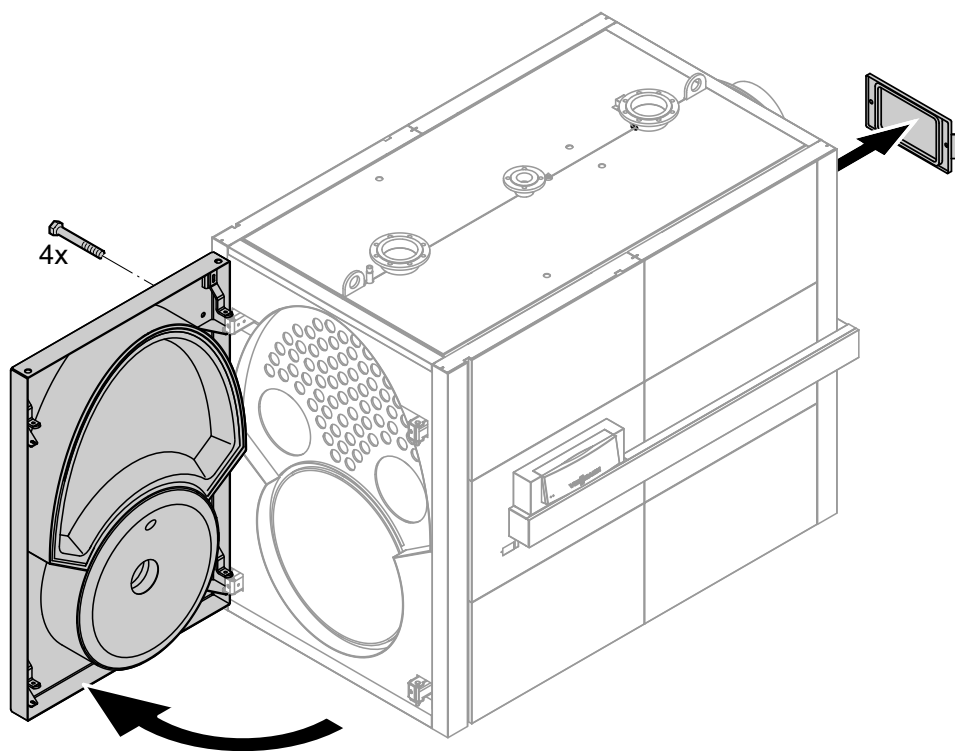


Рис. 2



Очистка турбулизаторов, теплообменной поверхности, сборника уходящих газов и трубы дымохода

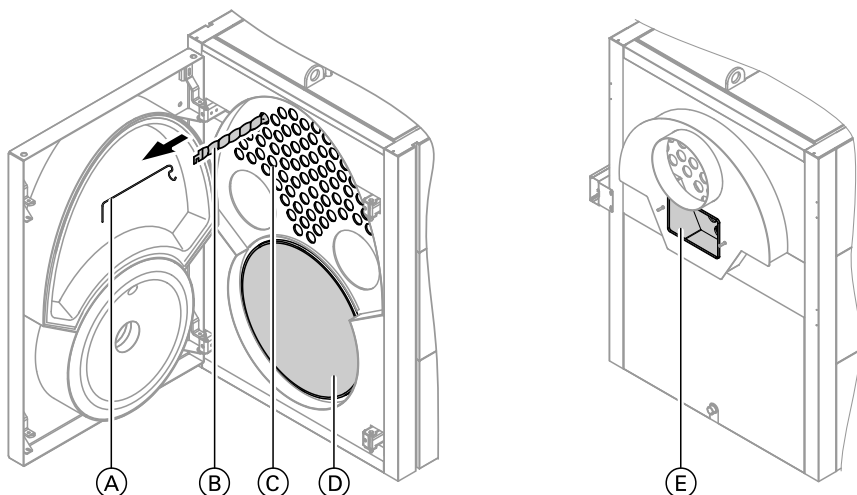


Рис. 3

1. Извлечь турбулизаторы (B) движением вперед. Использовать приспособление для извлечения турбулизаторов (A) из комплекта инструментов для чистки котла.
2. Очистить щеткой газопроводы (C) и камеру сгорания (D). Удалить остаточные продукты сгорания пылесосом.
3. Удалить остаточные продукты сгорания из трубы дымохода и сборника уходящих газов через отверстие для чистки в сборнике уходящих газов (E).



Проверка всех уплотнений и уплотнительных шнуров дымохода



Проверка теплоизоляционных деталей двери котла



Опасность

При работах с высокотемпературными изоляционными материалами, цирконием или керамическими волокнами на основе силиката алюминия возможно выделение волоконной пыли. Эта волоконная пыль может стать причиной ущерба здоровью. Подгонку или замену изоляции разрешается выполнять только обученному персоналу. Пользоваться подходящей защитной одеждой, а также средствами для защиты дыхания и защитными очками.



Установка турбулизаторов, монтаж двери котла и крышки отверстия для чистки

Указание

При использовании газовой горелки смонтировать трубу подключения газа.



Опасность

Утечка газа может стать причиной взрыва. Проверить герметичность всех соединений газового контура.

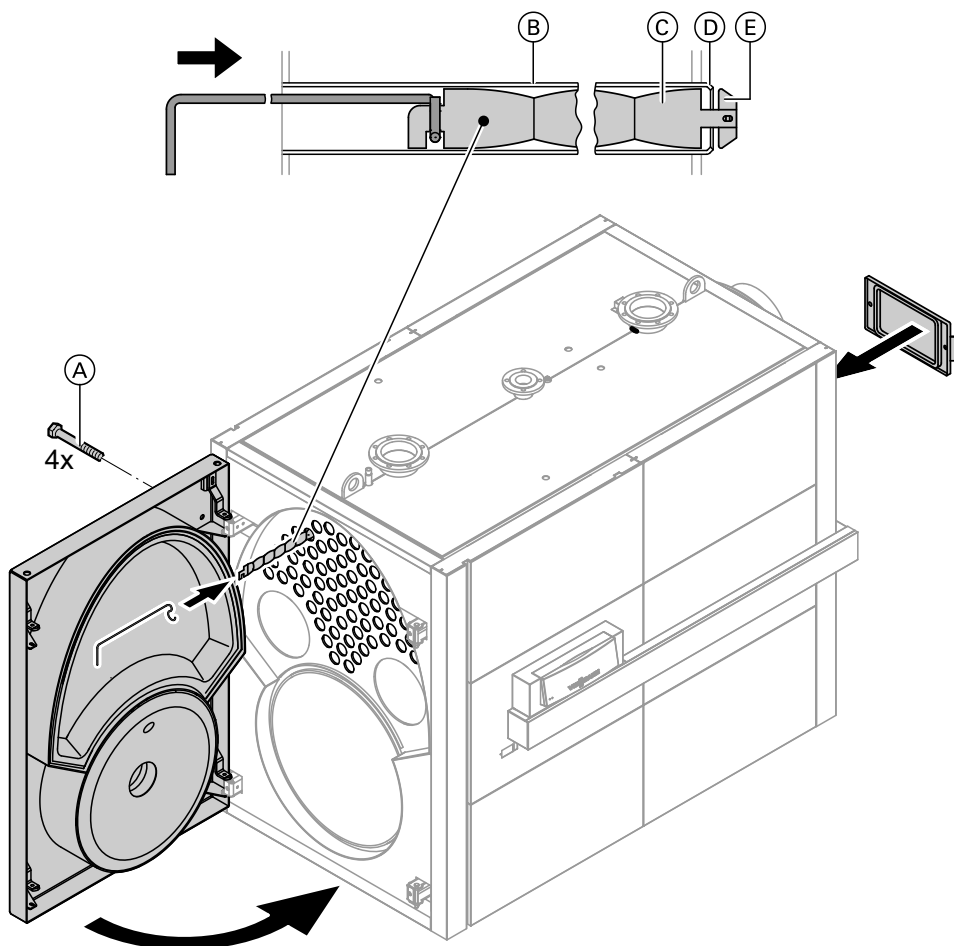


Рис. 4



Опасность

Негерметичность может привести к отравлению вследствие утечки газа. Тщательно проверить уплотнения.

1. Вставить турбулизаторы (C) глубоко в газоходы (B). Пружинный стопор (E) должен зафиксироваться за первым упором (D).

Указание

Фиксация предотвращает смещение турбулизаторов вперед во время работы котла.

2. Закрутить винты (A) крест-накрест (момент затяжки 25 Нм).

Закрутить крышку отверстия для чистки с усилием 7 Нм.



Проверка герметичности подключений отопительного контура и погружной гильзы




Проверка работы предохранительных устройств

Проверить предохранительные клапаны, ограничители уровня воды и ограничители давления в соответствии с указаниями изготовителя.



Проверка работы реле контроля давления

 Инструкция по монтажу комплекта реле контроля давления



Проверка настройки терморегулятора, при использовании системы управления инженерными сетями здания (внешнее управление)




Внимание

Выключение из состояния полной нагрузки может привести к возникновению высоких значений напряжения материала и стать причиной материального ущерба.

Если установка, оснащенная системой управления инженерными сетями здания, берет на себя регулировку температуры водогрейного котла, настройки следует выполнять на терморегуляторе TR. Настройка электронного терморегулятора должна быть, как минимум, на 10 К ниже настройки механического терморегулятора.



Проверка расширительного бака и давления в установке

 Документация изготовителя расширительного бака

Указание

Проверку производить на холодной установке.

Расширительный бак

- Опорожнить установку настолько, чтобы манометр показал "0". Альтернативно: Закрыть запорный кран на расширительном баке и сбросить давление в расширительном баке.

Указание
 Давление на входе расширительного бака (p_0) состоит из статического давления (p_{St}) установки (соответствует статической высоте) и прибавки: $p_0 = p_{St} + \text{прибавка}$.
 Величина прибавки зависит от настройки защитного ограничителя температуры. Она составляет при:

 - 100 °C: 0,2 бар (0,02 МПа)
 - 110 °C: 0,7 бар (0,07 МПа).
- Если давление на входе расширительного бака ниже статического давления установки: нагнать азот, пока давление на входе не станет выше на 0,1 - 0,2 бар (0,01 - 0,02 МПа). Статическое давление соответствует статической высоте.
- Доливать умягченную воду*¹ до тех пор, пока давление наполнения на остывшей установке на 0,1 - 0,2 бар (0,01 - 0,02 МПа) не превысит давление на входе расширительного бака. Доп. рабочее давление: 6 бар (0,6 МПа)

*1 См. главу "Требования к качеству воды."



Управляемые насосами системы стабилизации давления

В отопительных установках с автоматическими системами стабилизации давления для каждого водогрейного котла следует предусмотреть расширительный бак с целью обеспечения индивидуальной защиты. В особенности это относится к управляемым насосами системам стабилизации давления с интегрированной системой деаэрации.

Мощность котла	кВт	До 1000	До 2100
Расширительный бак	л	140	300

Благодаря индивидуальной защите снижается частота и величина колебаний давления. Это позволяет значительно повысить эксплуатационную надежность и срок службы элементов установки. Отказ от использования расширительного бака может привести к повреждению водогрейного котла или других компонентов отопительной установки.

Использовать только управляемые насосами системы стабилизации давления, которые закрыты с точки зрения защиты от коррозии. Системы стабилизации давления должны быть защищены от проникновения кислорода в теплоноситель. В противном случае возможно повреждение установки вследствие кислородной коррозии.

Управляемые насосами системы стабилизации давления с автоматической деаэрацией благодаря регулярному сбросу давления обеспечивают дополнительное централизованное удаление воздуха из отопительной установки. Однако системы стабилизации давления не позволяют удалять кислород для защиты от коррозии согласно требованиям VDI 2035 лист 2.

Указание

Проверить систему стабилизации давления согласно требованиям производителя.



Внимание

Регулярные колебания и значительные перепады давления указывают на неисправность установки. Они негативным образом воздействуют на другие элементы отопительной установки. Ограничить колебания давления насколько это возможно.



Проверка прочности крепления штекерных электрических подключений и кабельных проходов



Проверка теплоизоляции



Проверка качества воды

Соблюдать данные, указанные в разделе "Требования к качеству воды" приложения.

Количество воды для подпитки, а также общую жесткость питательной воды и котловой воды занести в таблицу на стр. 34.

Общая жесткость питательной и подпиточной воды не должна превышать 0,11 немецких градусов жесткости (суммарное содержание щелочных земель $\leq 0,02$ моль/м³).

Значение pH должно находиться в диапазоне между 9 и 10,5.



Очистка смотрового стекла на дверце котла

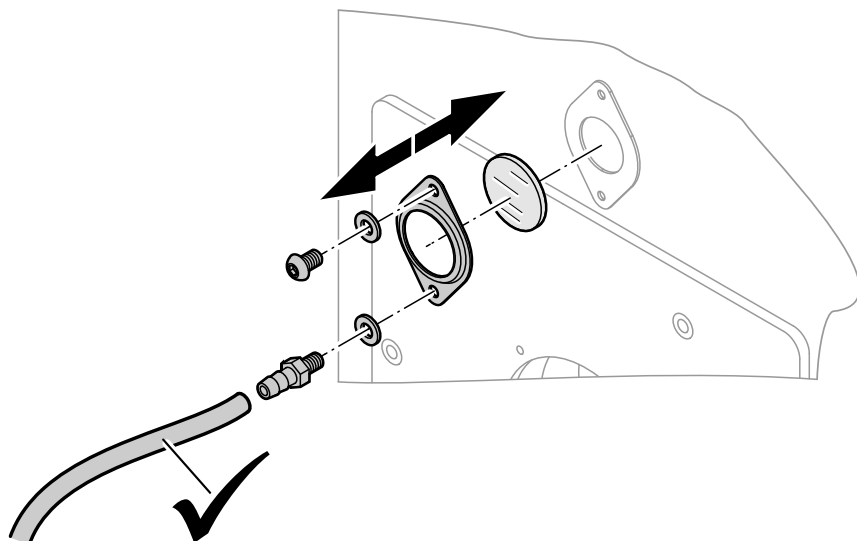


Рис. 5

Указание

Проверить герметичность уплотнений и шлангового соединения.



Проверка свободного хода и герметичности смесителя

1. Снять рычаг электромотора с ручки смесителя.
2. Проверить свободный ход смесителя.
3. Проверить герметичность смесителя. В случае обнаружения негерметичности заменить уплотнительные кольца круглого сечения.
4. Зафиксировать рычаг электромотора.



Проверка работы комплекта повышения температуры обратной магистрали (при наличии)



Проверка вентиляции помещения установки



Проверка герметичности дымохода



Настройка горелки

Установить максимальный расход жидкого или газообразного топлива в соответствии с номинальной тепловой мощностью водогрейного котла.

Ном. тепловая мощность	Аэродинамич. сопротивление	
	кВт	Па мбар
700	270	2,7
900	460	4,6

Ном. тепловая мощность	Аэродинамич. сопротивление	
	кВт	Па мбар
1100	400	4,0
1300	570	5,7
1600	650	6,5
1950	850	8,5



Для защиты от низкотемпературной коррозии 2-я ступень горелки (полная тепловая мощность) должна быть настроена на номинальную тепловую мощность водогрейного котла. Котел не должен выключаться даже в течение летних месяцев (постоянная готовность 2-й ступени горелки).

Работа в режиме частичной нагрузки

Настроить минимальную тепловую мощность ступени базовой нагрузки в соответствии с системой удаления продуктов сгорания. Система удаления продуктов сгорания должна быть пригодна для работы с низкими температурами уходящих газов.

Тем самым достигается повышение срока службы и сокращение эксплуатационных затрат.

При частом включении и выключении в режиме готовности, а также при частичной нагрузке ниже 40 % мы рекомендуем:

- выполнить теплоизоляцию коллектора уходящих газов,
- установить заслонку дымохода с электроприводом,
- настроить минимальное время работы водогрейного котла на 10 минут.

Работа при нагрузке горелки ≥ 60 %

Минимальная температура котловой воды при работе на жидком топливе составляет 50 °C, а при работе на газообразном топливе 60 °C. Комплект повышения температуры обратной магистрали должен быть отрегулирован на минимальное значение 40 °C (при работе на жидком топливе) или 53 °C (при работе на газе).

На ступени базовой нагрузки требуется минимальная температура уходящих газов, значение которой зависит от конструктивного типа системы удаления продуктов сгорания.

Для защиты водогрейного котла минимальная тепловая мощность на ступени базовой нагрузки составляет 60 % от номинальной тепловой мощности (см. таблицу).

Ном. тепловая мощность	Настраиваемая мин. тепловая мощность (1-я ступень горелки)	
	кВт	кВт
700		420
900		540
1100		660
1300		780
1600		960
1950		1170

Работа при нагрузке горелки ≥ 40 % и < 60 %

Минимальная температура системы (подающая/обратная магистраль) при работе на жидком топливе составляет 60/50 °C, а при работе на газе - 70/60 °C.



Настройка горелки (продолжение)

Работа при нагрузке горелки < 40 %

Минимальная температура системы (подающая/ обратная магистраль) при работе на жидком топливе составляет 60/55 °С, а при работе на газе - 70/65 °С.



Инструктаж пользователя установки

Организация, выполняющая монтаж установки, обязана проинструктировать пользователя по вопросам управления установкой.



Документация по эксплуатации и сервисному обслуживанию

1. Заполнить и отделить карточку клиента:
 - Передать пользователю установки талон для пользователя установки.
 - Сохранить талон для предъявления фирменному специалисту по отопительной технике.
2. Вложить в папку все спецификации деталей, инструкции по эксплуатации и сервисному обслуживанию и передать папку пользователю установки.
Инструкции по монтажу после окончания монтажа больше не потребуются. Их можно не хранить.



Заказ деталей

Для заказа деталей необходимы следующие данные:

- Заводской номер (см. фирменную табличку (A))
- Номер позиции детали из этой спецификации

Отдельные детали без изображения

Поз.	Деталь
229	Комплект дооснастки задних панелей облицовки, совместим с поз. 216, 217
300	Малые детали теплоизоляции
301	Лак в аэрозольной упаковке, серебряного цвета
302	Лакировальный карандаш, серебряного цвета
303	Инструкция по монтажу
304	Инструкция по сервисному обслуживанию
305	Декоративная клейкая лента
306	Уплотнение пламенной головы
309	Заглушка смотрового стекла



Для котлов мощностью 700 - 1300 кВт

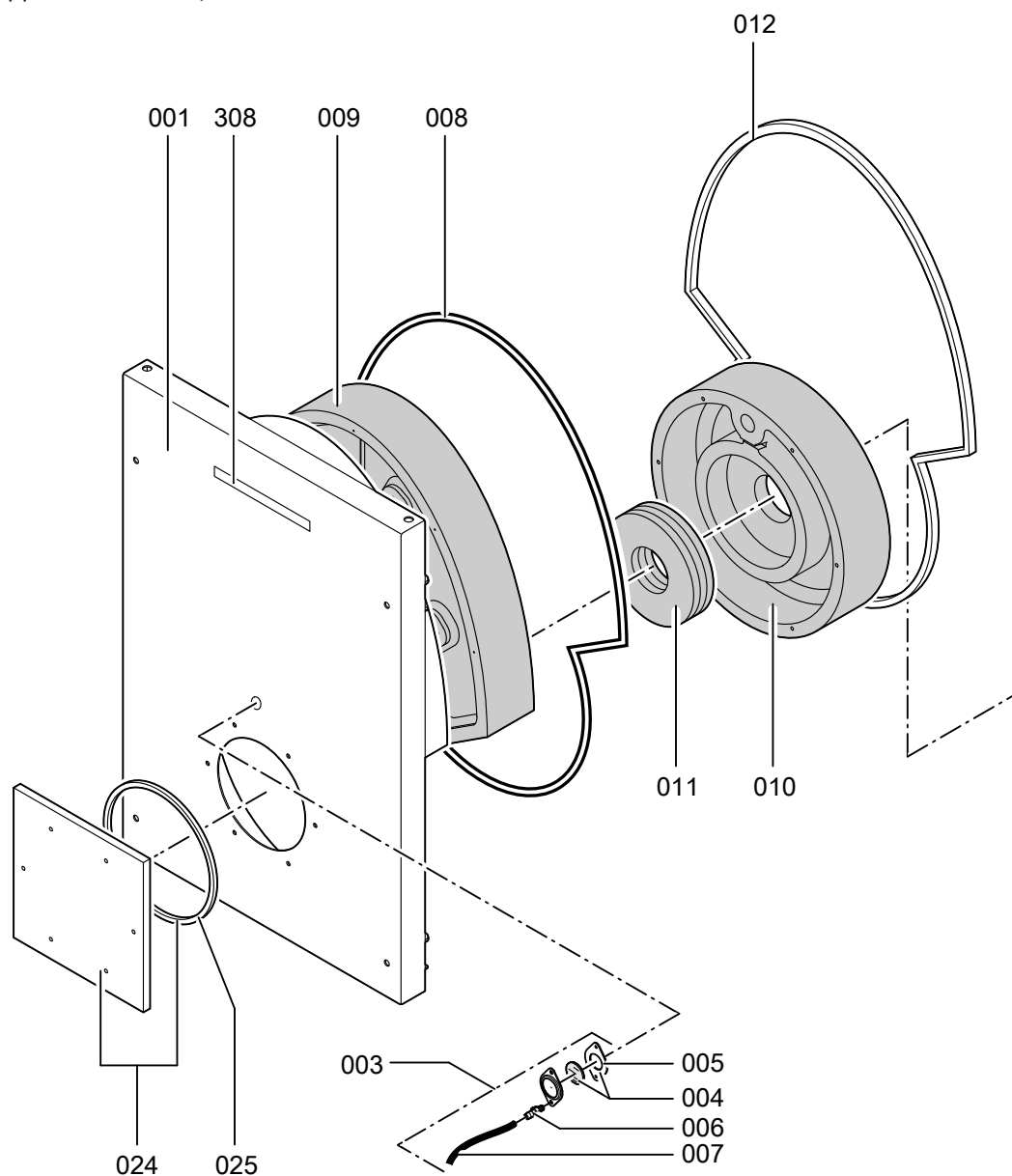


Рис. 6

Спецификация деталей, типоразмеры котла 700 -... (продолжение)

Поз.	Деталь
001	Дверца котла
003	Детали смотрового стекла, в комплекте с поз. 004 - 007
004	Детали рамки смотрового стекла
005	Уплотнение
006	Наконечник шланга
007	Пластиковый шланг
008	Прокладка шланга Ø 18 мм
009	Верхний теплоизоляционный блок
010	Нижний теплоизоляционный блок
011	Теплоизоляционный мат
012	Прокладка GF 25 x 15
308	Логотип
024	Плита горелки
025	Уплотнения плиты горелки

Для котлов мощностью 1600 - 1950 кВт

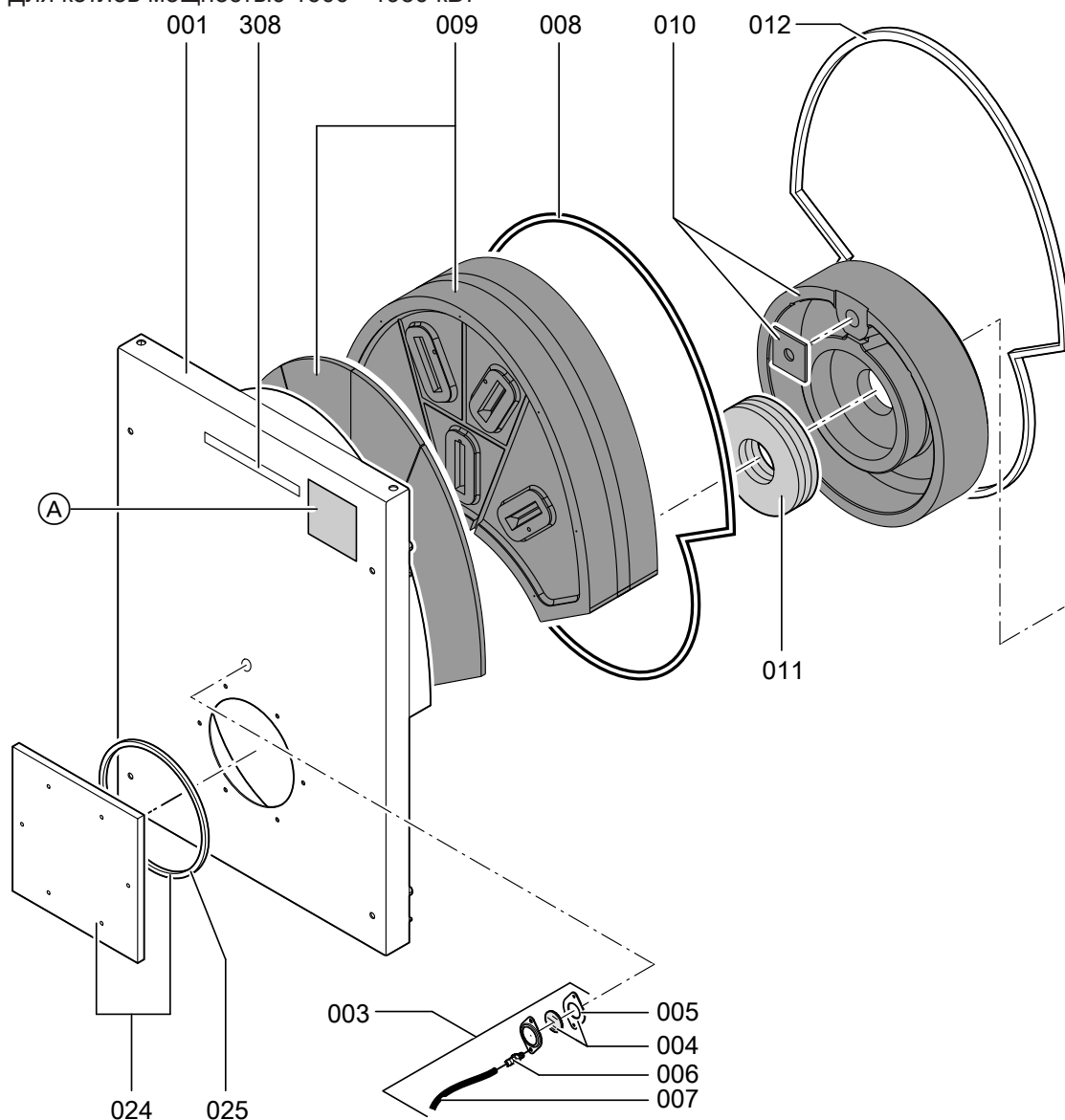


Рис. 7

Ⓐ Фирменная табличка

Спецификация деталей, типоразмеры котла 1600 - 1950 кВт (продолжение)

Поз.	Деталь
001	Дверца котла
003	Детали смотрового стекла, в комплекте с поз. 004 - 007
004	Детали рамки смотрового стекла
005	Уплотнение
006	Наконечник шланга
007	Пластиковый шланг
008	Прокладка шланга Ø 18 мм
009	Верхний теплоизоляционный блок
010	Нижний теплоизоляционный блок
011	Теплоизоляционный мат
012	Прокладка GF 25 x 15
308	Логотип
024	Плита горелки
025	Уплотнения плиты горелки
308	Логотип Vitoplex

Спецификация деталей

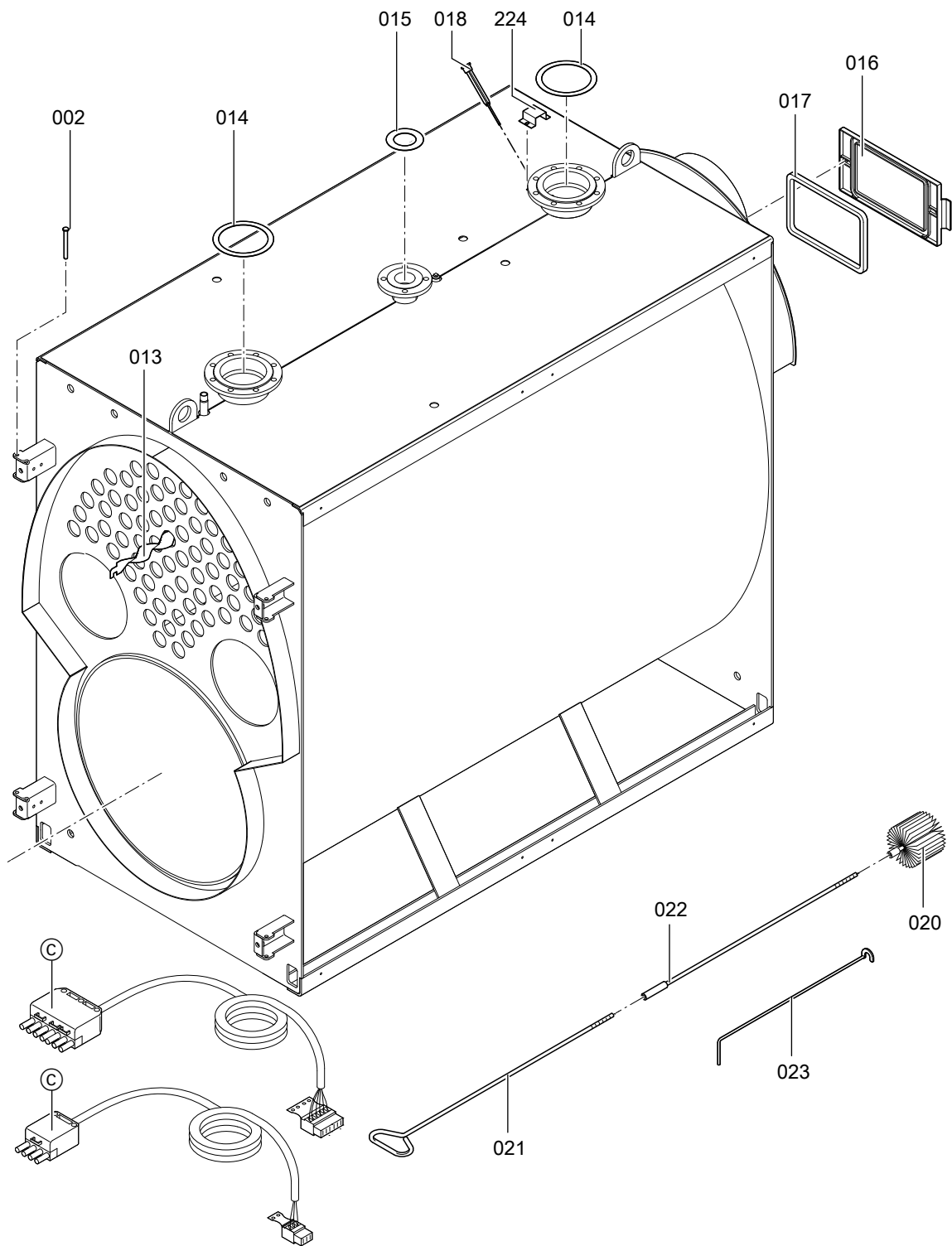


Рис. 8

© Информацию о горелке см. в инструкции по сервисному обслуживанию контроллера котлового контура

Спецификация деталей (продолжение)

Поз.	Деталь
002	Болт
013	Турбулизатор
014	Уплотнение подающей/обратной магистрали
015	Уплотнение предохранительного клапана
016	Крышка отверстия для чистки
017	Прокладка
018	Погружная гильза датчика температуры котла
020	Щетка для чистки (<i>быстроизнашивающаяся деталь</i>)
021	Рукоятка щетки
022	Удлинительный элемент
023	Приспособление для извлечения турбулизаторов
224	Крышка муфты для чувствительных элементов

Указание к позиции № 103

Номинальная тепловая мощность	кВт	700	900	1100	1300	1600	1950
Количество		42	42	52	52	52	64

Спецификация деталей

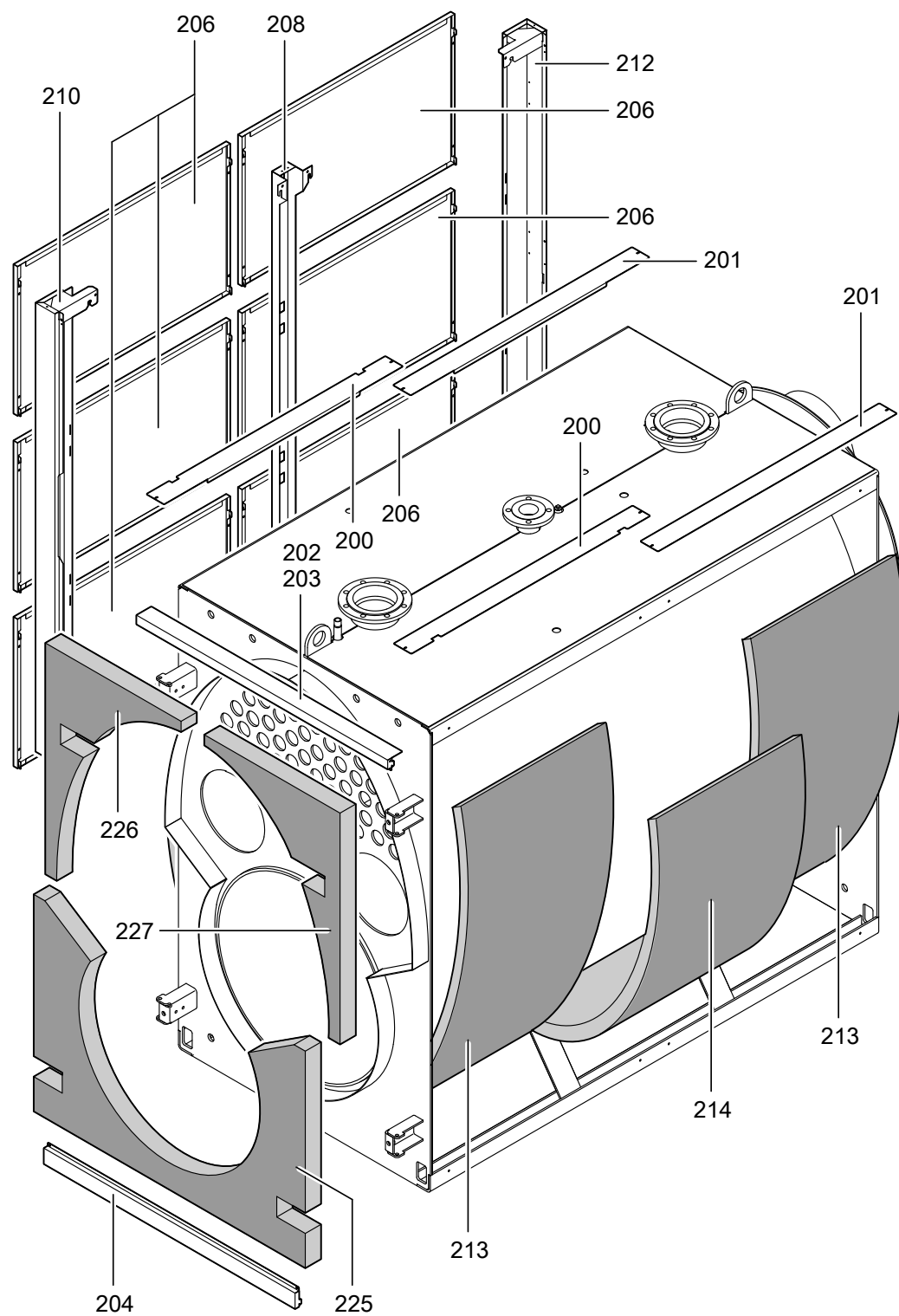


Рис. 9

Детали

Спецификация деталей (продолжение)

Поз.	Деталь
200	Передняя крышка
201	Задняя крышка
202	Верхняя панель облицовки (только для 1600 и 1950 кВт)
203	Верхняя фронтальная и задняя панель облицовки
204	Фронтальная панель облицовки внизу
206	Боковая панель облицовки
208	Центральная шина
210	Передняя шина слева
212	Задняя шина слева
213	Теплоизоляционный кожух
214	Центральный теплоизоляционный кожух (только для 1100 - 1950 кВт)
225	Теплоизоляционный мат впереди
226	Теплоизоляционный мат впереди слева
227	Теплоизоляционный мат впереди справа

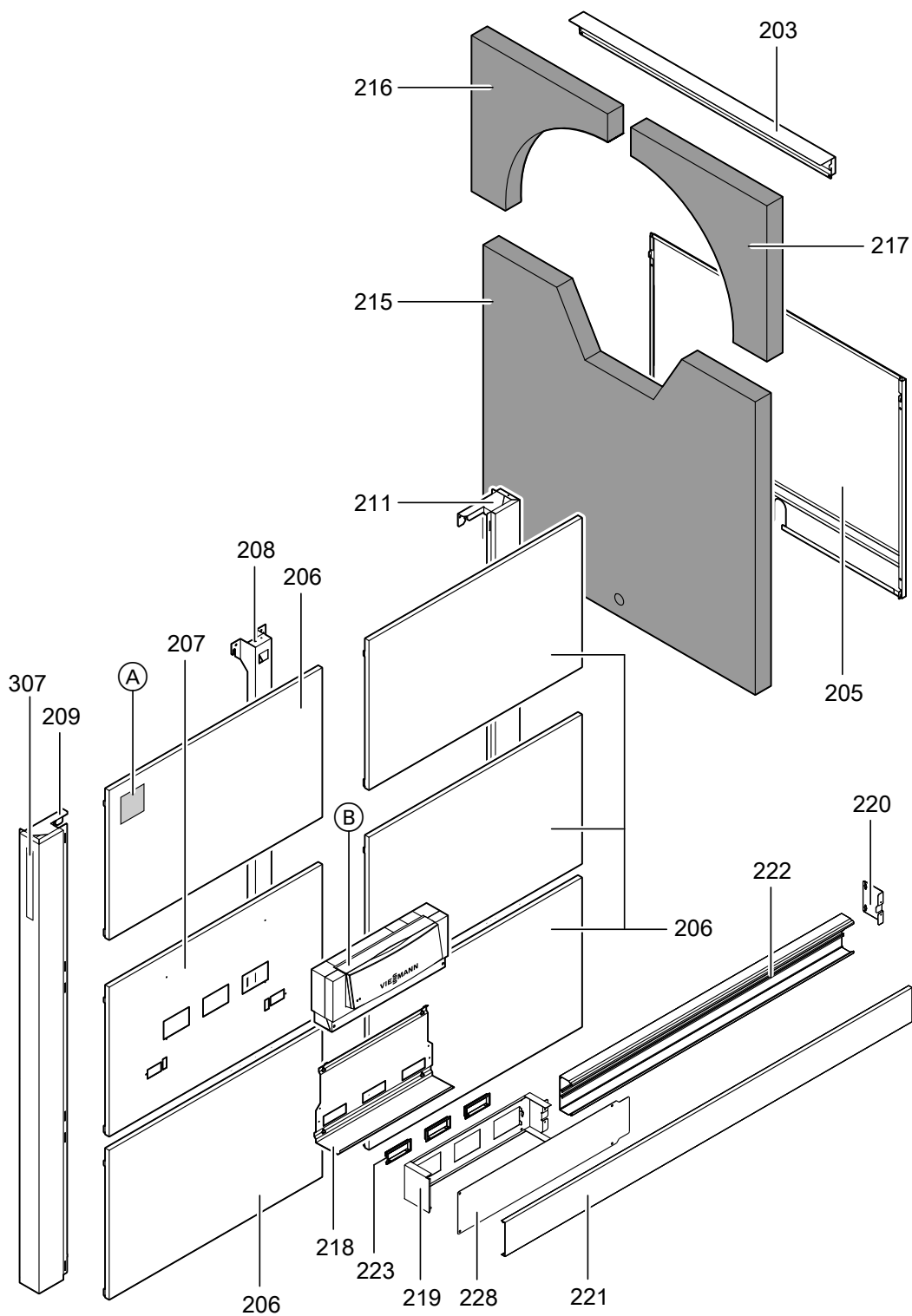


Рис. 10

- Ⓐ Фирменная табличка
- Ⓑ Информацию о контроллере котлового контура см. в инструкции по сервисному обслуживанию контроллера котлового контура

Спецификация деталей (продолжение)

Поз.	Деталь
203	Верхняя фронтальная и задняя панель облицовки
205	Нижняя часть задней панели облицовки
206	Боковая панель облицовки
207	Боковая панель контроллера
208	Центральная шина
209	Передняя шина справа
211	Задняя шина справа
215	Задний теплоизоляционный мат
216	Задний теплоизоляционный мат слева
217	Задний теплоизоляционный мат справа
218	Задняя стенка консоли
219	Консоль
220	Крепежный элемент кабельного канала
221	Кабельный канал, верхняя часть
222	Кабельный канал, нижняя часть
223	Прокладка под острые кромки
228	Заглушка консоли

Требования к качеству воды

Указание

Наши гарантийные обязательства действительны только при условии соблюдения перечисленных ниже требований.

Гарантия не распространяется на коррозионные разрушения и повреждения, возникшие в результате накипеобразования.

Отопительные установки с номинальной рабочей температурой до 100 °С (VDI 2035)

Используемая для отопительных установок вода должна соответствовать химическим показателям "Положения о питьевой воде". Если используется колодезная или подобная вода, то перед наполнением установки необходимо проверить ее пригодность.

Необходимо предотвратить чрезмерное образование накипи (карбоната кальция) на теплообменных поверхностях. Для отопительных установок с рабочей температурой до 100 °С действует директива VDI 2035 лист 1 "Предотвращение ущерба в системах водяного отопления - образования накипи в установках ГВС и водяного отопления" со следующими нормативными показателями. Дополнительную информацию см. пояснения к директиве VDI 2035.

Общая тепловая мощность, кВт	> 50 до ≤ 200	> 200 до ≤ 600	> 600
Суммарное содержание окисей и гидроокисей щелочноземельных металлов в воде, моль/м ³	≤ 2,0	≤ 1,5	< 0,02
Общая жесткость, нем. град.	≤ 11,2	≤ 8,4	< 0,11

Ориентировочные значения приведены с учетом следующих условий:

- Общий объем воды для наполнения и подпитки в течение срока службы установки не превышает тройного объема водонаполнения отопительной установки.
- Удельный объем установки меньше 20 л/кВт тепловой мощности. При этом для многокотловых установок следует использовать мощность самого слабого водогрейного котла.
- Все меры по предотвращению коррозии, вызываемой водой, предприняты согласно VDI 2035 лист 2.

В отопительных установках с указанными ниже параметрами необходимо умягчение воды для наполнения и подпитки:

- Суммарное содержание щелочных земель в воде для наполнения и подпитки превышает ориентировочный показатель.
- Ожидается повышенное количество воды, используемой для наполнения и подпитки.
- Удельный объем установки превышает 20 л/кВт тепловой мощности. При этом для многокотловых установок следует использовать мощность самого слабого водогрейного котла.

При проектировании нужно учитывать следующее:

- На отдельных участках необходимо установить запорные вентили. Это предотвращает необходимость слива всего теплоносителя при каждом ремонте или при модернизации установки.
- Для измерения количества воды, используемой для наполнения и подпитки, необходимо установить счетчик. Заливаемое количество воды и ее жесткость должны быть зафиксированы в инструкции по сервисному обслуживанию водогрейных котлов.
- Для установок с удельным объемом более 20 л/кВт тепловой мощности (для многокотловых установок при этом следует использовать мощность самого слабого котла) необходимо применять требования следующей более высокой группы общей тепловой мощности (согласно таблице). При значительном превышении (> 50 л/кВт) следует выполнить умягчение воды до суммарного содержания щелочных земель ≤ 0,02 моль/м³.

Указания по эксплуатации:

- Ввод установки в эксплуатацию следует выполнять поэтапно при сильном потоке теплоносителя, начиная с минимальной мощности котла. Таким образом предотвращается локальная концентрация накипи на теплообменных поверхностях теплогенератора.
- В многокотловых установках все водогрейные котлы должны быть введены в эксплуатацию одновременно, чтобы все накипеобразование не сконцентрировалось на теплообменной поверхности только одного водогрейного котла.

Требования к качеству воды (продолжение)

- При работах по расширению и ремонту опорожнять только обязательно необходимые участки сети.
- Если необходимы мероприятия по водоподготовке, то уже первичное наполнение отопительной установки для ввода ее в эксплуатацию должно быть выполнено водой, прошедшей подготовку. Это относится также и к каждому новому наполнению, например, после ремонтов или модернизации установки, а также ко всей воде, используемой для подпитки.
- Фильтры, грязеуловители и прочие устройства для сброса шлама и сепарации в отопительном контуре необходимо как можно чаще проверять, очищать и приводить в действие после первого или повторного монтажа. Позднее - при необходимости, в зависимости от водоподготовки (например, умягчение воды).

Соблюдение этих указаний позволяет сократить до минимума образование известковых отложений на теплообменных поверхностях.

Если вследствие несоблюдения директивы VDI 2035 образовались вредные известковые отложения, то в большинстве случаев это означает сокращение срока службы установленных отопительных приборов. Как вариант, для восстановления эксплуатационных характеристик можно рассматривать удаление известковых отложений. Такие мероприятия должны выполняться сервисной службой Viessmann или специализированным предприятием. Перед повторным вводом в эксплуатацию отопительную установку следует проверить на наличие повреждений. Во избежание повторного чрезмерного образования накипи необходимо откорректировать неправильные рабочие параметры.

Предотвращение ущерба от коррозии, вызываемой водой

Коррозионная стойкость (по отношению к теплоносителю) металлических материалов, используемых в отопительных установках и теплогенераторах, основывается на отсутствии кислорода в теплоносителе.

Кислород, который попадает в отопительную установку при первом и последующих наполнениях, вступает в реакцию с материалами установки, не причиняя ущерба.

Характерная черная окраска воды после некоторого времени эксплуатации указывает на содержание свободного кислорода.

В соответствии с техническими правилами, в особенности согласно директиве VDI 2035-2, мы рекомендуем проектировать и эксплуатировать отопительную установку таким образом, чтобы непрерывное поступление кислорода в теплоноситель было невозможно.

Поступление кислорода во время эксплуатации может происходить в следующих случаях:

- через проходные открытые расширительные баки
- вследствие возникновения пониженного давления в установке
- через газопроницаемые элементы конструкции

Закрытые установки, например, установки с мембранным расширительным баком, при правильных размерах и правильном давлении в системе обеспечивают хорошую защиту от проникновения кислорода.

Давление в любом месте отопительной установки, в том числе на стороне всасывания насоса, и в любом рабочем режиме, должно быть выше атмосферного давления. Давление на входе мембранного расширительного бака необходимо проверять, по крайней мере, при проведении ежегодного техобслуживания. См. соответствующий раздел в главе «Первичный ввод в эксплуатацию, осмотр и техническое обслуживание».

Избегать использования газопроницаемых элементов конструкции, например, диффузионно-проницаемых пластмассовых труб в системах внутреннего отопления. Если они все же используются, то следует предусмотреть разделение систем на отдельные контуры. Благодаря теплообменнику из коррозионно-стойкого материала это обеспечивает отделение воды, протекающей по полимерным трубам, от других отопительных контуров, например, от теплогенератора.

Дополнительные меры по защите от коррозии не требуются в случае закрытой (с точки зрения коррозии) системы водяного отопления, для которой были учтены вышеупомянутые пункты.

Если имеется опасность проникновения кислорода, следует предпринять дополнительные меры по защите от коррозии, например, добавить кислородную связку сульфит натрия (с избытком 5 - 10 мг/л). Значение pH теплоносителя должно составлять от 9,0 до 10,5.

При наличии алюминиевых элементов конструкции действуют другие условия.

Если для защиты от коррозии используются химикаты, то мы рекомендуем запросить у изготовителя химикатов подтверждение безвредности добавок для материалов котла и материалов других конструктивных элементов отопительной установки.

Требования к качеству воды (продолжение)

По вопросам водоподготовки мы рекомендуем обращаться в службу промышленного сервиса Viessmann или в соответствующее специализированное предприятие.

Дополнительные подробные сведения приведены в инструкции VDI 2035, лист 2 и EN 14868.

Использование антифриза в котлах

Котлы производства фирмы Viessmann созданы для использования воды в качестве теплоносителя. Для защиты котловых установок от замерзания в котловую или циркуляционную воду может быть необходимо добавление антифриза.

Для сохранения гарантийных обязательств ООО "Виссманн" необходимо использовать только одобренный компанией Виссманн антифриз марки Antifrogen производство Clariant.

При этом следует учитывать следующее:

- Необходимо соблюдать указания изготовителя антифриза.
- Свойства антифриза и воды отличаются существенным образом.
- Температурной стабильности антифриза должно быть достаточно для условий применения.
- Необходимо проверить совместимость антифриза с уплотнительными материалами. При использовании других уплотнительных материалов это следует учесть при проектировании установки.
- Сорта антифриза, разработанные специально для отопительных установок, наряду с гликолем также содержат ингибиторы и буферные вещества, служащие для защиты от коррозии. В любом случае, при использовании антифриза необходимо следовать указаниям изготовителя относительно минимального и максимального уровня концентрации.
- Запрещается превышение требуемых минимальных значений концентрации в зависимости от необходимой температуры защиты от замерзания. Значение pH и защита от замерзания (измерение плотности) должны регулярно проверяться и корректироваться в соответствии с данными производителя не реже одного раза в год.
- Информация о влиянии антифриза на детали установки, не являющиеся частью котла, например, насосы, арматура с электрическим и пневматическим приводом, вентили, уплотнения и пр., должна быть получена от поставщика таких деталей.
- Установка, наполненная антифризом, должна иметь соответствующую маркировку.
- Если система водогрейного котла переводится на работу без использования антифриза, то установку необходимо промыть до полного удаления остатков антифриза.

- Качество котловой и питательной воды должно соответствовать требованиям директивы VDI 2035.
- Установки должны быть выполнены в виде закрытых систем, поскольку ингибиторы антифриза быстро теряют свои свойства вследствие поступления воздуха.
- Мембранные компенсационные баки должны соответствовать требованиям стандарта DIN 4807.
- Паяные соединения предпочтительно должны выполняться твердым припоем серебра или меди. Если при выполнении мягкого припоя используются хлоридосодержащие жидкие вещества, то их остатки должны быть тщательно удалены из системы посредством промывания. Повышенное содержание хлоридов в теплоносителе может стать причиной коррозионных повреждений.
- В качестве гибких соединительных элементов должны использоваться только шланги с низкой способностью пропускания кислорода или металлические шланги.
- Первичный контур установок не должен содержать оцинкованных теплообменников, баков или труб, поскольку водные растворы гликолей обладают способностью отделять цинк.
- Для предотвращения возникновения коррозии необходимо удостовериться, что между частями установки, которые вступают в контакт с антифризом, не существует электрической разности потенциалов.
- Все линии должны быть проложены таким образом, чтобы воздушные подушки или отложения не смогли вызвать нарушения циркуляции.
- Система водяного контура постоянно должна быть наполнена теплоносителем до наивысшей точки.
- После наполнения необходимо следить за отсутствием воздушной подушки в установке. При падении температуры воздушные подушки способствуют образованию пониженного давления, что может вызвать всасывание воздуха в систему.

Использование антифриза в котлах (продолжение)

- После первого наполнения и ввода в эксплуатацию, однако не позже, чем через 14 дней, необходимо очистить встроенные грязеуловители, чтобы обеспечить свободный поток теплоносителя.
- После снижения уровня теплоносителя вследствие утечек или отбора раствор антифриза должен быть пополнен в соответствии с уже существующей концентрацией. В целях контроля следует определить содержание антифриза.

Качество воды

Показания счет- чика	Вода для наполне- ния и подпитки	Общий объем воды	Общая жесткость		Значение pH	Дата
			подпиточная вода	котловая во- да		
м ³	м ³	м ³				

Техническое/сервисное обслуживание

	Первичный ввод в эксплуа- тацию	Техническое/сервисное об- служивание	Техническое/сервисное об- служивание
Дата:			
Исполни- тель:			
	Первичный ввод в эксплуа- тацию	Техническое/сервисное об- служивание	Техническое/сервисное об- служивание
Дата:			
Исполни- тель:			
	Первичный ввод в эксплуа- тацию	Техническое/сервисное об- служивание	Техническое/сервисное об- служивание
Дата:			
Исполни- тель:			

Приложения

Техническое/сервисное обслуживание (продолжение)

	Первичный ввод в эксплуатацию	Техническое/сервисное обслуживание	Техническое/сервисное обслуживание
Дата:			
Исполнитель:			

	Первичный ввод в эксплуатацию	Техническое/сервисное обслуживание	Техническое/сервисное обслуживание
Дата:			
Исполнитель:			

Технические данные

Технические данные

Номинальная тепловая мощность		кВт	700	900	1100	1300	1600	1950
Аэродинамическое сопротивление	мбар		2,7	4,6	4,0	5,7	8,2	8,5
	Па		270	460	400	570	820	850
Параметры уходящих газов^{*2}								
Температура при температуре котловой воды 60 °С								
	– при номинальной тепловой мощности	°С				180		
	– при частичной нагрузке (60 %)	°С				125		
	Температура при температуре котловой воды 80 °С	°С				195		
Идентификатор изделия			CE-0085BQ0020					
Нормативный КПД								
	(при работе на жидком топливе)	%	89 (H _s)					
	При температурном режиме 75/60 °С							

^{*2} Расчетные значения для проектирования системы удаления продуктов сгорания по EN 13384 в расчете на содержание 13 % CO₂ при использовании легкого котельного топлива EL и на содержание 10 % CO₂ при использовании природного газа.

Окончательный вывод из эксплуатации и утилизация

Изделия производства Viessmann могут быть подвергнуты вторичной переработке. Компоненты и эксплуатационные материалы отопительной установки не относятся к бытовым отходам.

Для вывода установки из эксплуатации ее необходимо обесточить, компоненты установки должны остыть.
Необходимо обеспечить должную утилизацию всех компонентов.

Сертификаты

Декларация соответствия нормам ЕС

Мы, фирма Viessmann Werke GmbH & Co. KG, D-35107 Аллендорф, заявляем под собственную ответственность, что указанное изделие по своей конструкции и режиму работы соответствует требованиям европейских директив и дополнительных национальных предписаний.

Соответствие подтверждено знаком CE. Полный текст сертификата соответствия можно найти по заводскому номеру на следующем сайте:

www.viessmann.ru/eu-conformity

При энергетической оценке отопительных и вентиляционных установок в соответствии с DIN V 4701-10, которая требуется согласно Положению об экономии энергии, определение показателей установок, в которых используется изделие **Vitoplex 200, тип SX2A**, можно производить с учетом полученных показателей продукта (см. таблицу "Технические данные").

Настоящее изделие удовлетворяет требованиям директивы по КПД (92/42/ЕЭС)


Сертификат производителя

Мы, фирма Viessmann Werke GmbH & Co. KG, D-35107 Аллендорф, подтверждаем, что изделие **Vitoplex 200, тип SX2A** отвечает следующим требованиям 1-го Федерального постановления об охране окружающей среды от воздействия экологически вредных выбросов (BImSchV):

- предельное содержание NO_x согласно § 6 (1)
- потери тепла с уходящими газами не более 9 % согласно § 10 (1).
- Нормативный КПД не менее 94 % согласно § 6 (2)

Аллендорф, 1 августа 2017 г.

Viessmann Werke GmbH & Co. KG



по доверенности Райнер Янсен
Руководитель отдела стратегического менеджмента качества

Предметный указатель

В		Очистка смотрового стекла на дверце котла.....	15
Вода для наполнения и подпитки.....	14	Очистка теплообменной поверхности.....	11
Водоподготовка.....	32		
Вывод из эксплуатации.....	37		
Д		П	
Дверь котла		Применение по назначению.....	6
– монтаж.....	12	Проверка давления в установке.....	13
– открывание.....	10	Проверка работы реле контроля давления.....	13
Детали		Проверка расширительного бака.....	13
– 1600 - 1950 кВт.....	22	Проверка смесителя.....	15
– 700 - 1300 кВт.....	20	Противокоррозийные химикаты.....	31
– заказ.....	19	Протокол технического/сервисного обслуживания.....	34
Документация по эксплуатации и сервисному			
обслуживанию.....	17	Р	
И		Расширительный бак.....	31
Инструктаж пользователя установки.....	17		
Информация об изделии.....	7	С	
К		Сертификат производителя.....	38
Качество воды.....	30	Символы.....	6
– проверка.....	14	Система управления инженерными сетями здания..	13
– таблица.....	34		
Коррозия, вызываемая водой (предотвращение)..	31	Т	
Коррозия (предотвращение), вызываемая водой..	31	Терморегулятор.....	13
Котловая вода		Технические данные.....	36
– значение рН.....	14	Требования к качеству воды.....	30
– общая жесткость.....	14	Турбулизаторы	
Крышка отверстия для чистки		– очистка.....	11
– монтаж.....	12	– установка.....	12
– открывание.....	10	У	
М		Управляемые насосами системы стабилизации	
Мембранный расширительный бак.....	31	давления.....	14
Меры по защите от коррозии.....	31	Установка	
Н		– ввод в эксплуатацию.....	9
Настройка горелки.....	15	– вывод из эксплуатации.....	10
О		– наполнение водой.....	9
Очистка дымохода.....	11	– удаление воздуха.....	9
Очистка коллектора уходящих газов.....	11		



Viessmann Group
ООО "Виссманн"
Ярославское шоссе, д. 42
129337 Москва, Россия
тел. +7 (495) 663 21 11
факс. +7 (495) 663 21 12
www.viessmann.ru

5699849 Оставляем за собой право на технические изменения.